

## A GÉP KEZELÉSE

A CS7010 egy önjáró, automata padló seprő-, és súrológép. Arra tervezték, hogy felseperje a hulladékot, tisztítószert adagoljon és felsúrolja a padlót, majd vákuummal megszáritsa egy menetben. A seprő és súroló munkafolyamat külön is elvégezhető.

A kezelőszerveket *egy érintésű működtetést* szem előtt tartva tervezték. Egymenetes súrolásnál elegendő, ha a kezelő lenyom egy gombot, és a gép összes funkciója készen is áll. Sepréshez elég, ha a kezelő lenyom egy gombot, amely bekapcsolja az összes seprési funkciót.

**MEGJEGYZÉS:** A zárójelben szereplő, vastagon szedett számok vagy betűk a 6 - 10. oldalon szereplő ábrákat jelölik.

## INDÍTÁSI ÜZEMBE HELYEZÉSI SORREND

Ha a berendezés üzemben van, akkor a meghajtó kerék teljesen balra, majd teljesen jobbra fordul, és megkeresi a kiindulási pozíciót. Ez kevesebb mint 2 másodpercet vesz igénybe. A kormánykerék eközben nem mozdul el, csak a (hátsó) meghajtó kerék mozog. Az indítási üzembe helyezési sorrend segíti a beindítási pozíció beállítását, ami így a lehető legnagyobb sebességkorlátozást teszi lehetővé az éles kanyaroknál, ezzel javítja a gép vezethetőség és biztonságosságát.

## VIGYÁZAT!

A kulcs bekapcsolásakor ne érjen a hátsó kerékszerelvényhez.

## A DÍZELMOTOR INDÍTÁSA

1. Forgassa el az indítókulcsot **(A)** az óramutató járásával megegyező irányban, az INDÍT (BE) helyzetbe! Az izzítógyertyák 10 másodpercig működnek a kijelzőn megjelenő izzítógyertya ikon szerint. Ha a motor bemelegedett, fordítsa az indítókulcsot start pozícióba a motor beindításához. Ha a motor hideg, várjon amíg az izzítógyertya ikon kikapcsol, és csak ezt követően indítsa el a motort. A motornak azonnal el kell indulnia. Ha a motor 15 másodperc után nem indul el, akkor engedje vissza a kulcsot, várjon egy percet, és ismétlje meg a fenti lépéseket.
2. Hagyja a motort „ÜRESBEN” járni öt percig, mielőtt használná a gépet.

## AZ LPG MOTOR INDÍTÁSA

1. Nyissa ki az LPG gáztartály szervízszelepét.
2. Fordítsa az indítókulcsot **(A)** az óramutató járásával megegyező irányba, START pozícióba, és a motor beindulását követően azonnal engedje vissza. Ha a motor 15 másodperc indítózás után nem indul el, akkor engedje vissza a kulcsot, várjon 1 percet, és próbálja újra.
3. A gép használata előtt hagyja a motort 5 percig „ÜRESBEN” járni.

## A MOTOR HIBAKÓDJAI KIZÁRÓLAG A DÍZEL ÉS AZ LPG MOTOROKRA VONATKOZNAK

**MEGJEGYZÉS:** Ha a motor már legalább 3 másodperce működik és az üzembe helyezés visszajelzője nem jelez a kulcs indítási/ bekapcsolási pozíciójában, akkor az **1-303-as hibakód (A motor nincs üzemben-jelzés)** jelenik meg, a kijelző pedig a motor hibajelzéséről **(C38)** az olajnyomás jelzésére **(C27)** vált. A problémameghatározási információkat a Javítási kézikönyvben talál.

## A BENZINMOTOR INDÍTÁSA

1. Fordítsa az indítókulcsot **(A)** az óramutató járásával megegyező irányba, START pozícióba, és a motor beindulását követően azonnal engedje vissza. Ha a motor 15 másodperc indítózás után nem indul el, akkor engedje vissza a kulcsot, várjon 1 percet, és próbálja újra.
2. A gép használata előtt hagyja a motort 5 percig „ÜRESBEN” járni.

**A motor sebessége (RPM) automatikusan igazodik a terheléshez.** A gép **sebességét a gázpedállal (37)**, és ne a motorsebesség kapcsolóval **(K)** irányíts. A gép sebessége a pedál benyomásától függően változik. Ne lépjen a gázpedálra **(37)**, amíg a motor be nem indult.

## A MOSÓSZER RENDSZER ELŐKÉSZÍTÉSE ÉS HASZNÁLATA (KIZÁRÓLAG AZ ECOFLEX MODELLEKNÉL)

A mosószerkazetták (47) a kezelői ülés (2) alatt helyezkednek el. Töltse fel a mosószerkazettát maximum 2,2 gallon (8,32 liter) mosószerrel. **MEGJEGYZÉS KARBANTARTÁSHOZ:** A feltöltés előtt emelje ki a kazettát a gépből, hogy ne kerüljön mosószer a gépre.

A különböző mosószer fajtákhoz célszerű külön kazettát használni. Annak érdekében, hogy ne keverje össze őket, a mosószeres kazettákon fehér feliratozható hely található, amelyre minden egyes kazettánál fel lehet írni a mosószer nevét. Új kazetta beszereléséhez távolítsa el a zárókupakot (BC), és helyezze a kazettát a mosószeres dobozba. Szerelje be a száraz törés kupakot (BD) a 10. ábrán látható módon.

Egy másik mosószerre való áttérés előtt a rendszerből ki kell öblíteni a korábbi mosószeret. **MEGJEGYZÉS KARBANTARTÁSHOZ:** Öblítés előtt tolja a gépet egy padlóösszefolyó fölé, mivel a művelet során kisebb mennyiségű mosószer ki fog folyni.

### Öblítés a mosószer cseréjekor (A KEFE ÉS AZ OLDAT RENDSZEREKNEK KIKAPCSOLT ÁLLAPOTBAN KELL LENNIÜK)

1. Csatlakoztassa le és vegye ki a mosószeres kazettát.
2. Fordítsa az indítókulcsot (A) az INDÍT (BE) helyzetbe. Várjon néhány másodpercet, amíg az indítási folyamat befejeződik.
3. Nyomja meg és tartsa 2 másodpercen keresztül lenyomva az oldat kapcsolót (U) és a mosószer kapcsolót (X). Engedje ki a kapcsolókat, amikor a mosószer öblítés visszajelző (C12) megjelenik a kijelzőn (ekkor a mosószer kapcsoló (X1) és az oldatkapcsoló (U1) lámpája világítani kezd). **MEGJEGYZÉS:** Az öblítési művelet 20 másodpercig tart. Az öblítés törléséhez nyomja meg újra az (U) és (X) gombokat a 20 másodperc letelte előtt. Lásd a mosószer rendszer visszajelzőit ábrázoló 10. ábrát. Általában egy öblítési ciklus elégséges a rendszer átöblítéséhez.

### Hetenkénti öblítés (A SÚROLÓ ÉS A MOSÓSZEROLDAT RENDSZEREKET KI KELL KAPCSOLNI)

1. Csatlakoztassa le és vegye ki a mosószeres kazettát. Tiszta meleg vízzel megtöltve helyezze be és csatlakoztassa a kazettát.
2. Kövesse az „Öblítés a mosószer cseréjekor” részben bemutatott 2. és 3. lépéseket.

Amikor a mosószeres kazetta a súrolóhoz közelít, ideje a kazettá(ka)t utántölteni vagy kicserélni.

**MEGJEGYZÉS KARBANTARTÁSHOZ:** A gép hosszabb ideig tartó elraktározásakor kövesse a fenti „Hetenkénti öblítés” részben szereplő utasításokat.

### Mosószer százalék (A SÚROLÓRENDSZERT BE KELL KAPCSOLNI)

A rendszer addig nem adagol mosószeret, amíg a súroló- és mosószerrendszert be nem kapcsolják és a gázpedált (37) előre nem tolják.

- A mosószer visszajelző (C6) kefe módban jelenik meg, amikor a mosószer rendszer beszerelésre kerül.
- A mosószer arány visszajelző (C7) a választott arányt jeleníti meg, amikor a mosószer rendszer bekapcsol állapotban van.

### Az EcoFlex négy üzemmódja

1. **Tiszta vizes tisztítás mód** - Súroláskor a tiszta vizes súroláshoz a mosószer kapcsoló gombját (X) megnyomva a mosószer rendszer bármikor kikapcsolható. A mosószer arány visszajelző (C7) üres lesz, és a mosószer visszajelző oszlopgrafikon (C8) azt mutatja, hogy nincs megtöltött oszlop. A tisztítószert jelzőlámpája (X1) nem világít.
2. **Minimális koncentrációjú mosószer mód** - A mosószer kapcsoló (X) megnyomásával aktiválódik, amikor a mosószer ki van kapcsolva (többszöri megnyomással körforgás alakul ki: maximum mód, kikapcsolás, majd visszakapcsolás minimum módra). A mosószer arány visszajelző (C7) megjeleníti az aktuális minimális mosószer szintet, a mosószer visszajelző oszlopgrafikon (C8) pedig azt mutatja, hogy az első oszlop fel van telve. A tisztítószert jelzőlámpája (X1) világít. Lásd alább „A minimális koncentrációjú mosószer szint beprogramozása” rész lépéseit.
3. **Maximális koncentrációjú mosószer mód** - A mosószer kapcsoló (X) megnyomásával aktiválódik, amikor a mosószer minimum módra van állítva (többszöri megnyomással körforgás alakul ki: minimum mód, kikapcsolás, majd visszakapcsolás maximum módra). A mosószer arány visszajelző (C7) megjeleníti az aktuális minimális mosószer szintet, a mosószer visszajelző oszlopgrafikon (C8) pedig azt mutatja, hogy a bal és a jobb oldali oszlop is fel van telve. A tisztítószert jelzőlámpája (X1) világít. Lásd alább „A maximális koncentrációjú mosószer szint beprogramozásának” lépéseit. Ne lépje túl a mosószer gyártója által javasolt koncentrációt.
4. **Pillanatnyi teljesítménynövelő tisztítás mód** - Nyomja meg a tápkapcsoló gombot (S) ahhoz, hogy a mosószer arányát egy percre megnövelje az előre beprogramozott, maximális koncentrációjú mosószer szintre (ahogy azt az alábbi programozási utasításokban is láthatja). Ha ki volt kapcsolva, akkor a mosószer rendszer a „minimális koncentrációjú „mosószer szintnél” bekapcsol. Ennek következményeként az oldatáramlási sebesség és súrolónyomás is a következő szintre emelkedik. A Pillanatnyi teljesítménynövelő visszajelzője (C34) egy percig villog a kijelzőn egy 60 másodperces visszaszámolóval együtt. A folyamat visszavonásához nyomja meg ismét a Pillanatnyi teljesítménynövelő gombját (S) a 60 másodperc letelte előtt. Az, hogy a Pillanatnyi teljesítménynövelő hányszor fut le, állítható (lásd az „Információs menü kijelző” „Options” almenüjét).

### A maximális koncentrációjú mosószer szint beprogramozása

1. A súrolórendszer aktiválásához nyomja meg a OneTouch™™ súroló kapcsolóját (R).
2. Addig nyomja és engedje ki a mosószer kapcsolót (X), míg meg nem jelenik a maximális koncentrációjú mosószer mód (a (C8) azt mutatja, hogy a bal és a jobb oldali oszlop is tele van).
3. Nyomja le és kb. 2 másodpercig tartsa lenyomva a mosószer kapcsolót (X), míg az arány visszajelző (C7) villogni nem kezd.
4. Amíg a kijelző villog, a mosószer kapcsoló minden egyes megnyomása és elengedése végiglép az elérhető százalékokon (0,25%, 0,3%, 0,4%, 0,5%, 0,7%, 0,8%, 1%, 1,5%, 2%, 3%, 3,8%).
5. Amint a kívánt arány megjelenik a képernyőn, álljon meg, és a beállítás 3 másodperc elteltével mentésre kerül.
6. Valahányszor a maximális koncentrációjú mosószer alacsonyabb koncentrációra van állítva, mint az aktuális minimális beprogramozott koncentráció, a minimális alapértelmezett koncentráció egyenlő lesz a maximális koncentrációval, míg a kezelő meg nem változtatja ezt.

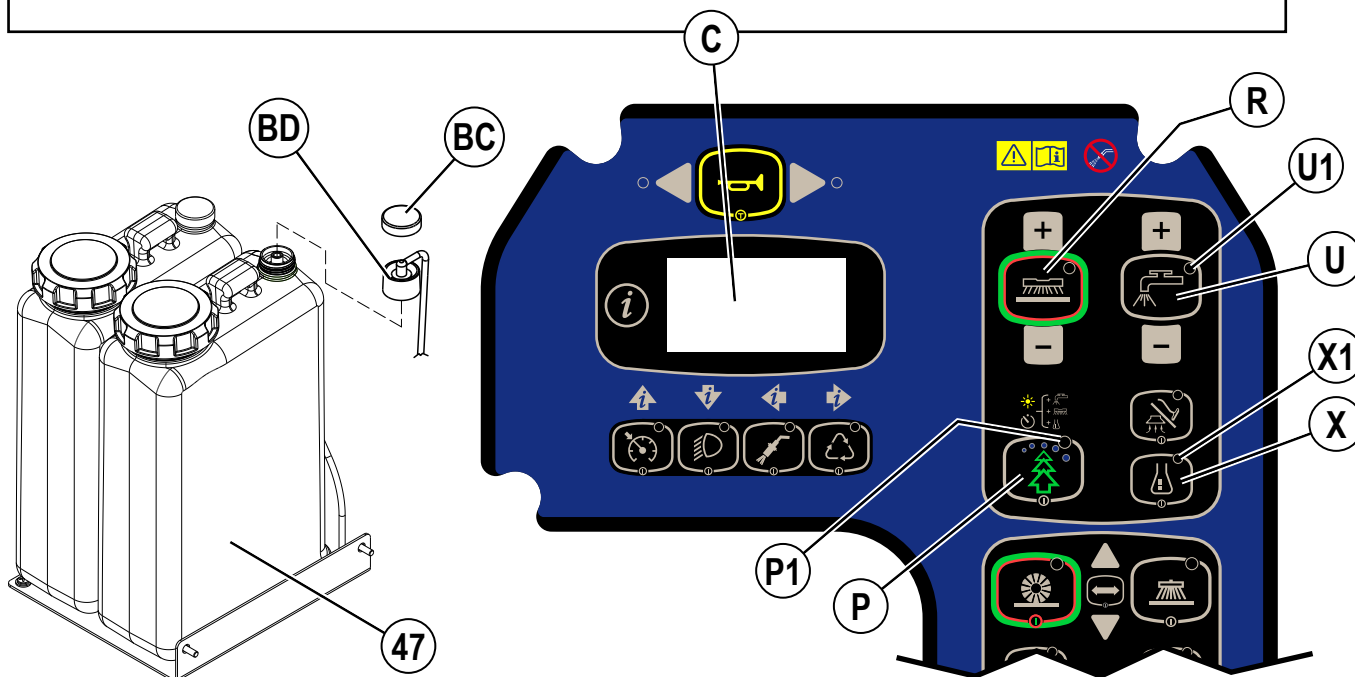
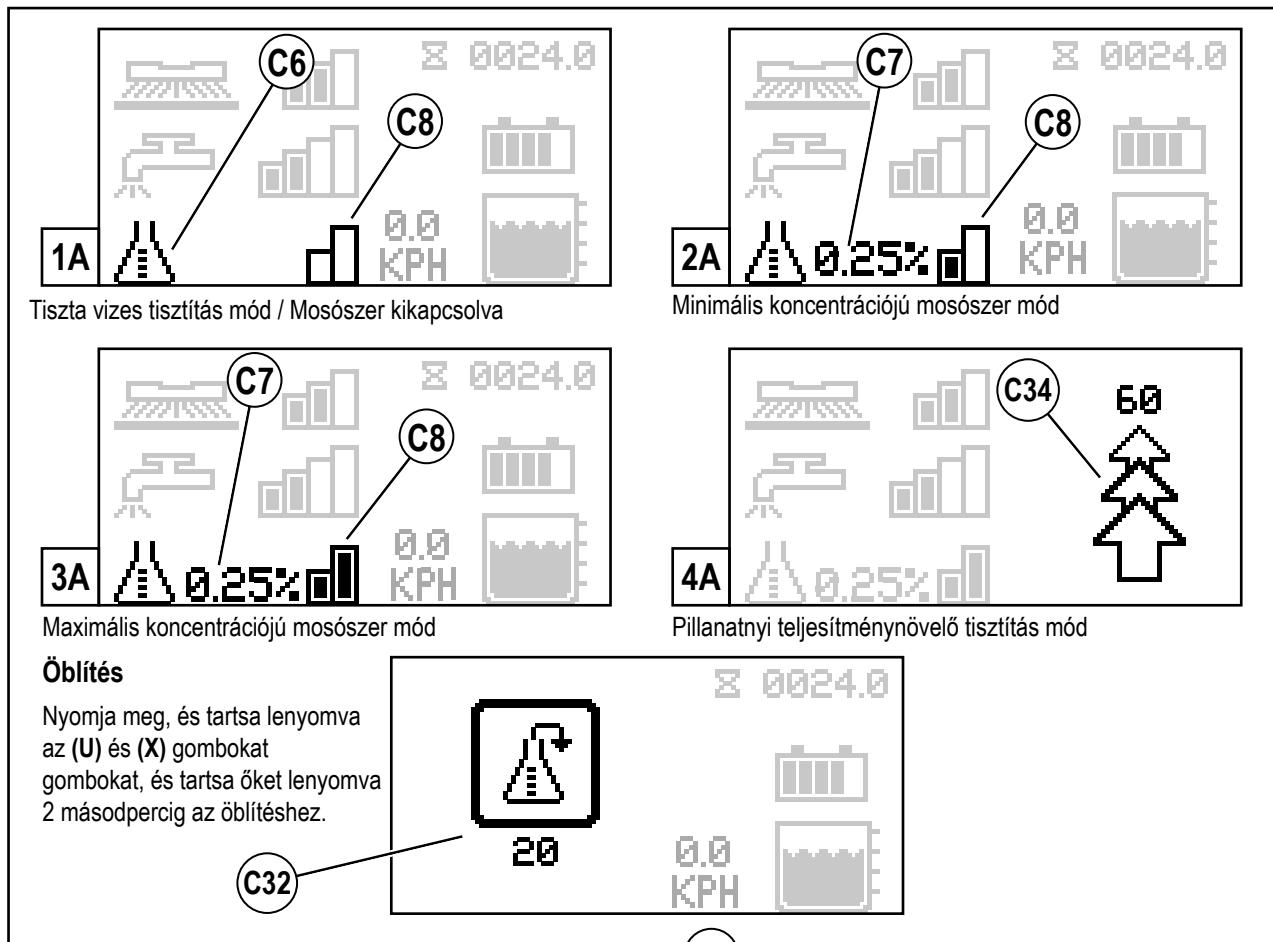
### A minimális koncentrációjú mosószer szint beprogramozása

1. A súrolórendszer aktiválásához nyomja meg a OneTouch™™ súroló kapcsolóját (R).
2. Tartsa lenyomva a mosószer kapcsolót (X), míg meg nem jelenik a minimális koncentrációjú mosószer mód (a (C8) azt mutatja, hogy a bal oldali oszlop tele van).
3. Nyomja le és kb. 2 másodpercig tartsa lenyomva a mosószer kapcsolót (X), míg az arány visszajelző (C7) villogni nem kezd.
4. Míg az arány villog, a mosószer kapcsoló lenyomásával és kiengedésével végigmehet a rendelkezésre álló arányokon (Megjegyzés: csak a maximális mosószer koncentrációjánál alacsonyabb vagy azzal egyenlő arányok állnak rendelkezésre).
5. Amint a kívánt arány megjelenik a képernyőn, álljon meg, és a beállítás 3 másodperc elteltével mentésre kerül.

A beállítást követően a mosószer-adagolás a mosószeroldat áramlási sebességével összhangban növekszik, vagy csökken, de a mosószer aránya azonos marad.

# A MOSÓSZER RENDSZER ELŐKÉSZÍTÉSE ÉS HASZNÁLATA (KIZÁRÓLAG AZ ECOFLEX MODELLEKNÉL – FOLYTATÁS)

## 10. ÁBRA



**SEPRÉS****⚠ FIGYELEM!**

Bizonyosodjon meg róla, hogy tisztában van a kezelőszervekkel és azok működésével.

Terhelés alatt ne álljon meg hirtelen rámpákon vagy emelkedőkön. Kerülje a hirtelen, éles kanyarokat. A lejtőn lefelé hajtson lassan.

Kövesse a kézikönyv a készülék használatra való felkészítése részében található utasításokat. Kövesse az „A motor indítása” fejezet motor elindítására vonatkozó utasításait (Belső égésű motoros modellek).

1. Állítsa kényelmes kezelési pozícióba az ülést és a kormányt.
2. Engedje ki a rögzítőféket (38). A gép munkaterületre való juttatásához nyomja le egyenletesen a gázpedál (37) elejét az előremenethez és a hátulját a hátramenethez. A kívánt sebesség eléréséhez különböző erővel nyomja le a pedált.
3. **Lásd 11. ábra.** Nyomja meg a portartály leengedő kapcsolót (II), hogy megbizonyosodjon róla, hogy a portartály megfelelően ül-e a helyén.
4. Nyomja meg a One-Touch™ seprőkapcsolót (Y) a főseprő és az oldalseprő leengedéséhez és felemeléséhez. A főseprő, az oldalseprő, a porelszívó és az opcionális DustGuard(TM) (amennyiben felszerelt) mind bekapcsolnak a gázpedál (37) aktiválásakor. Az oldalseprők (CC), a porelszívó (FF) és a DustGuard (DD) egyenként lekapcsolható vagy bekapcsolható a nekik megfelelő kapcsoló megnyomásával. **MEGJEGYZÉS:** Az ürítő ajtó automatikusan kinyílik, amikor a főseprő, le van eresztve, és bezárul, amikor a seprőt felemelik. A Főseprő úszókapcsolót (GG) csak akkor nyomja meg, ha nagyon durva, egyenetlen padlót söpör. Más esetekben alkalmazva csökkenti a seprő élettartamát. Amikor az úszókapcsoló jelzőfény BEkapcsol a teljes lebegtetés állásban nyomja meg az úszókapcsolót (GG) a normál üzemmódhoz való visszatéréshez.
5. Kiömlött folyadék tisztítása előtt nyomja meg a porelszívás kapcsolóját (FF), és kapcsolja KI a porelszívó rendszert. Kapcsolja vissza a porelszívó rendszert, amikor a gép ismét teljesen száraz padlóra ért. Nedves padló söprésékor, mindig tartsa Kikapcsolva a porelszívás kapcsolót (FF).
6. Az oldalsó seprő söprési mintájának vagy a főseprő söprési nyomásának beállításához tekintse meg a Karbantartás c. részt.
7. A gépet egyenesen előre vezesse gyors gyalogtempóban. Vezesse a gépet lassabban, amikor nagyobb mennyiségű port vagy szemetet söpör, illetve, amikor a biztonságos használat lassabb sebességet követel meg. Hagyjon 6 hüvelyk (15 cm) átfedést a söprési vonalakon.
8. Ha a seprő házából por jön ki seprés közben, akkor valószínűleg eltömődött a porelszívó szűrője (17). A porelszívó szűrőjének kitisztításához nyomja meg a rázó kapcsolót (EE). A porelszívás rendszer (FF) automatikusan kikapcsol, amíg a rázó be van kapcsolva, és visszakapcsol, amikor a rázó kikapcsol (a rázó 15 másodpercig működik). Általában 10 percenként működtesse a rázót (EE) (a tisztítandó terület szennyezettségétől függően). A gép megfelelő működtetése érdekében a porszűrőnek a lehető legtisztábbnak kell lennie.
9. Alkalmanként nézzen a gép mögé, és ellenőrizze, hogy a gép felszedi a hulladékot. A gép mögött hagyott por rendszerint az jelzi, hogy a gép túl gyorsan mozog, vagy a portartály megtelt.
10. Amikor a kezelő le akarja állítani a söprést nyomja meg egyszer a One-Touch™ seprőkapcsolót (Y). Ez automatikusan felemeli és leállítja a fő- és oldalseprőket. A porelszívó és (ha fel van szerelve) a DustGuard kikapcsol. A portartály ajtaja bezáródik és a rázó motorja 15 másodpercre bekapcsol.

**A PORTARTÁLY ÜRÍTÉSE****⚠ FIGYELEM!**

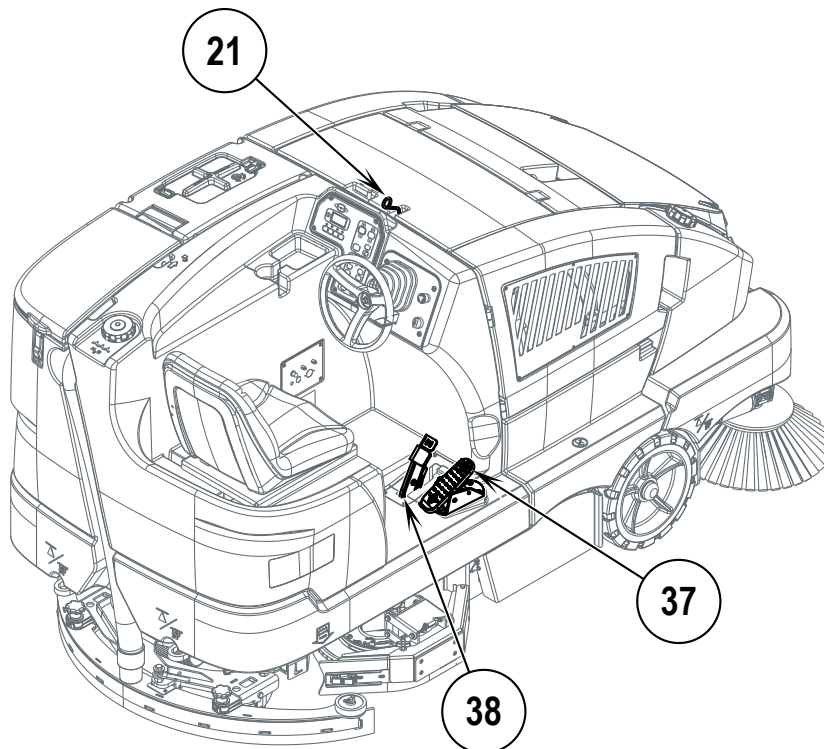
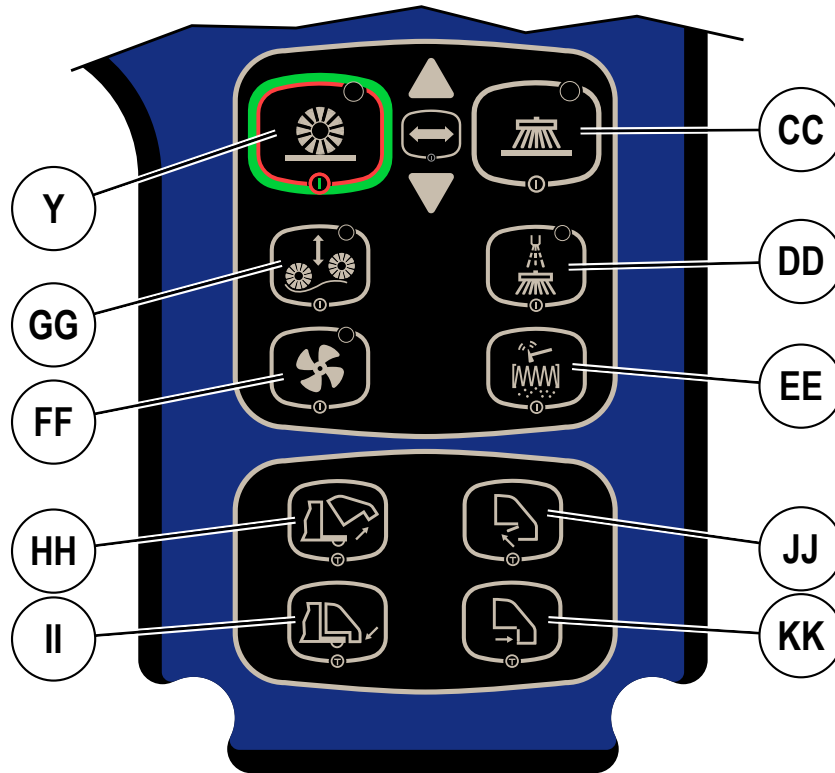
Ha bármilyen karbantartási munkát végez a felemelt portartály alatt, vagy körül, bizonyosodjon meg róla, hogy a portartály biztonsági rúdja (23) rögzítve van-e. A portartály biztonsági rúdja (23) a portartályt felemelt állapotban rögzíti, hogy lehetővé tegye a portartály alatti munkák elvégzését. SOHA ne hagyatkozzon a gép hidraulikus elemeire a portartály biztonságos kitámasztásánál.

**MEGJEGYZÉS:** A portartály MINIMÁLIS kiürítési magassága 90" (228,6 cm).

1. **Lásd 11. ábra.** A porelszívó szűrőjére rakódott szennyeződések és por eltávolításához nyomja meg a rázó kapcsolót (EE). **MEGJEGYZÉS KARBANTARTÁSHOZ: A rázó hatékonyabb működése érdekében, a rázót mindig teljesen leeresztett portartály mellett használja.**
2. Vezesse a gépet egy nagyobb hulladéktárolóhoz, és tartsa nyomva a portartály emelő kapcsolót (HH), amíg a portartály teljesen fel nem emelkedik. **MEGJEGYZÉS:** Az ürítő ajtó a (HH) gomb lenyomása után automatikusan bezáródik. Amint a portartály elkezd emelkedni, visszanyeri az ürítő ajtó vezérlését, így bármilyen magasságban tud üríteni.
3. Hajtson a géppel előre addig, amíg a portartály a hulladéktároló fölé nem kerül, és húzza be a rögzítőféket (38). Az ürítőajtó nyitásához és a portartály kiürítéséhez nyomja le a portartály ajtónyitó kapcsolót (JJ). **MEGJEGYZÉS:** Ha nem hulladéktárolóba üríti a hulladékot, akkor a felszálló por elkerülése miatt alacsony ürítés ajánlott.
4. Húzza a helyére a portartály biztonsági rúdját (23), ehhez húzza hátra a portartály biztonsági rúd kart (21), majd nyomja meg a portartály leengedő gombot (II) a portartály enyhe leengedéséhez és rögzítéséhez.
5. Ellenőrizze a portartály ajtaját, és az elülső él tömítéseit. Szükség esetén használjon seprőt az említett helyek megtisztításához. A megfelelő működéshez a portartály ajtajának szorosan kell illeszkednie a seprő burkolatának tömítéséhez.
6. Térjen vissza a vezetőülésbe. Engedje ki a kéziféket. Nyomja meg és tartsa lenyomva a portartály ajtózáró kapcsolót (KK) a portartály ajtajának bezárásához. Tolasson a géppel, amíg a portartály el nem mozdul a hulladéktároló fölül. Emelje és tolja előre a portartály biztonsági rúd kart (21), amíg a portartály biztonsági rúd kar (23) le nem választódik, majd nyomja meg a portartály leengedő kapcsolót (II) a portartály leengedéséhez. **MEGJEGYZÉS:** A seprők nem kapcsolnak be mindaddig, amíg a portartály nincs a legalsó pozícióban.

## A PORTARTÁLY ÜRÍTÉSE (FOLYTATÁS)

## 11. ÁBRA



## SÚROLÁS

### FIGYELEM!

Bizonyosodjon meg róla, hogy tisztában van a kezelőszervekkel és azok működésével.

Terhelés alatt ne álljon meg hirtelen rámpákon vagy emelkedőkön. Kerülje a hirtelen, éles kanyarokat. A lejtőn lefelé hajtson lassan.

Kövessen a kézikönyv „A készülék használatra való felkészítése” részében található utasításokat. Kövesse az „A motor indítása” fejezet motor elindítására vonatkozó utasításait (Belső égésű motoros modellek).

1. Állítsa az ülést és a kormányt (a kormánydöntés opcionális) kényelmes kezelési pozícióba.
2. Engedje ki a rögzítőféket (38). A gép munkaterületre való juttatásához nyomja le egyenletesen a gázpedál (37) elejét az előremenethez és a hátulját a hátramenethez. A kívánt sebesség eléréséhez különböző erővel nyomja le a pedált.
3. **LÁSD 12. ÁBRA.** Nyomja le és tartsa lenyomva a Mosószeroldat kapcsolót (U) a padló előnedvesítéséhez; a rendszer addig adagolja a mosószeroldatot, amíg nyomva tartja a gombot. **MEGJEGYZÉS:** Ez megakadályozza, hogy a száraz kefékkel végzett súrolás megkarcolja a padlót. Ezt még a One-Touch™ súrolás kapcsoló (R) megnyomása előtt kell megtenni.
4. Normál súroláshoz nyomja meg egyszer a One-Touch súrolás BE gombját (E). Nyomja meg a súrolási nyomás növelő kapcsolót (Q) egyszer az erős súrolás és kétszer a nagyon erős súrolás mód aktiválásához. Az oldatáramlás beállításai egybeesnek a súrolási nyomás beállításával, és a súrolási nyomással egyszerre fog nőni és csökkenni.  
**MEGJEGYZÉS:** Az oldatáramlás sebességét ugyanakkor a súrolási nyomástól függetlenül is lehet növelni vagy csökkenteni az oldatáramlás-növelő kapcsoló (T) vagy az oldatáramlás-csökkentő kapcsoló (V) megnyomásával, figyelve az oldatáramlás sebessége oszlopgrafikont (C10) (lásd a vezérlőpanelt). Minden későbbi súrolási nyomás beállításnál visszaáll a mosószeres oldat folyadékárama az alapértelmezett értékre.
5. A One-Touch súrolás BE gomb (R) lenyomásakor a kefék és a lehúzó egység automatikusan a padlóra ereszkednek. A súrolás, az oldat, a vákuum és a mosószer (az EcoFlex modelleknél) rendszerek automatikusan aktiválódnak, és akkor kapcsolnak be, amikor aktiválódnak a gázpedál (37). A súrolás alatt, a megfelelő gomb lenyomásával bármelyik önálló rendszer kikapcsolható.  
**MEGJEGYZÉS:** Hátramenetben a lehúzó egység automatikusan felemelkedik.
6. Kezdje el a súrolást úgy, hogy a gépet előre, egyenes vonalban, normál sétáló sebességgel vezeti, és 50-75 mm-es (2-3 hüvelykes) átfedést hagy az útvonalon. A sebességet, és a tisztítószer adagolását a padló minőségének függvényében állítsa be, szükség szerint.  
**MEGJEGYZÉS:** Súrolás közben a gép maximális sebessége a sebességszabályozó gomb (K) megnyomásával állítható be. Állítsa a gépet a kívánt sebességre a gázpedál (37) segítségével, majd nyomja meg a sebességszabályozó kapcsolót (K). A kezelő mostantól végig nyomhatja a gázpedált anélkül, hogy nőne a gép sebessége, így elkerülhető a kezelő kimerülése. A gép sebessége (C5) megjelenik a kijelzőn.

### VIGYÁZAT!

A padló károsodásának elkerülése érdekében, a kefék forgása közben mindig mozogjon a géppel (a kefék a gázpedál üresbe állítását követően, 2 másodperces késleltetést követően Kikapcsolnak).

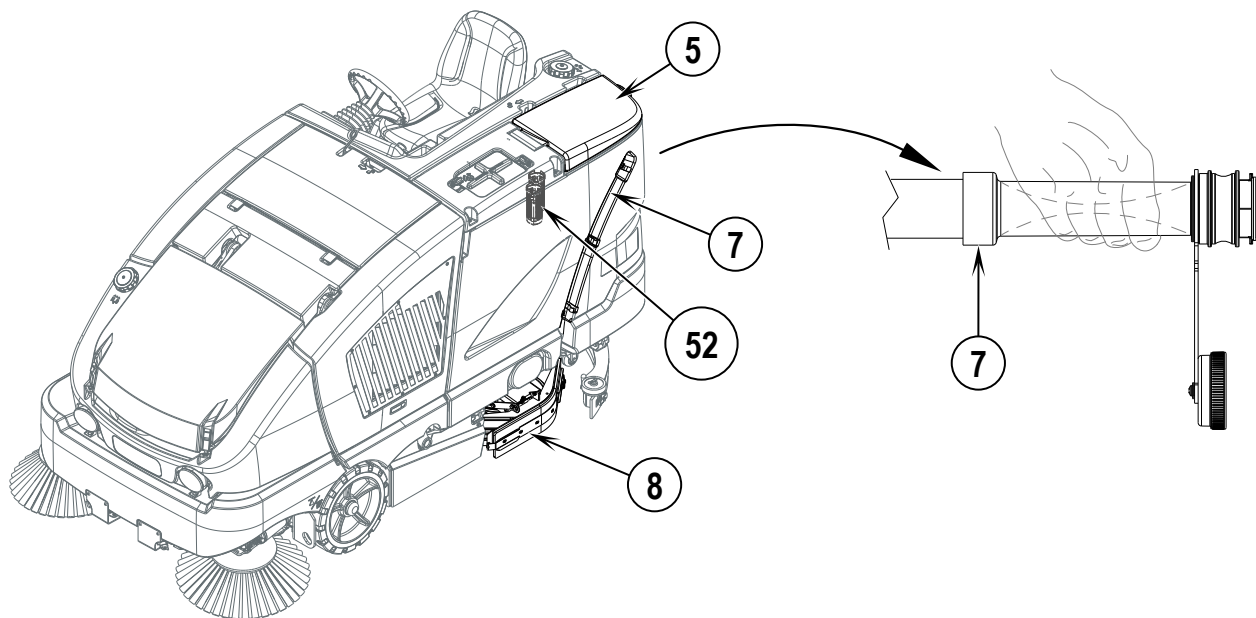
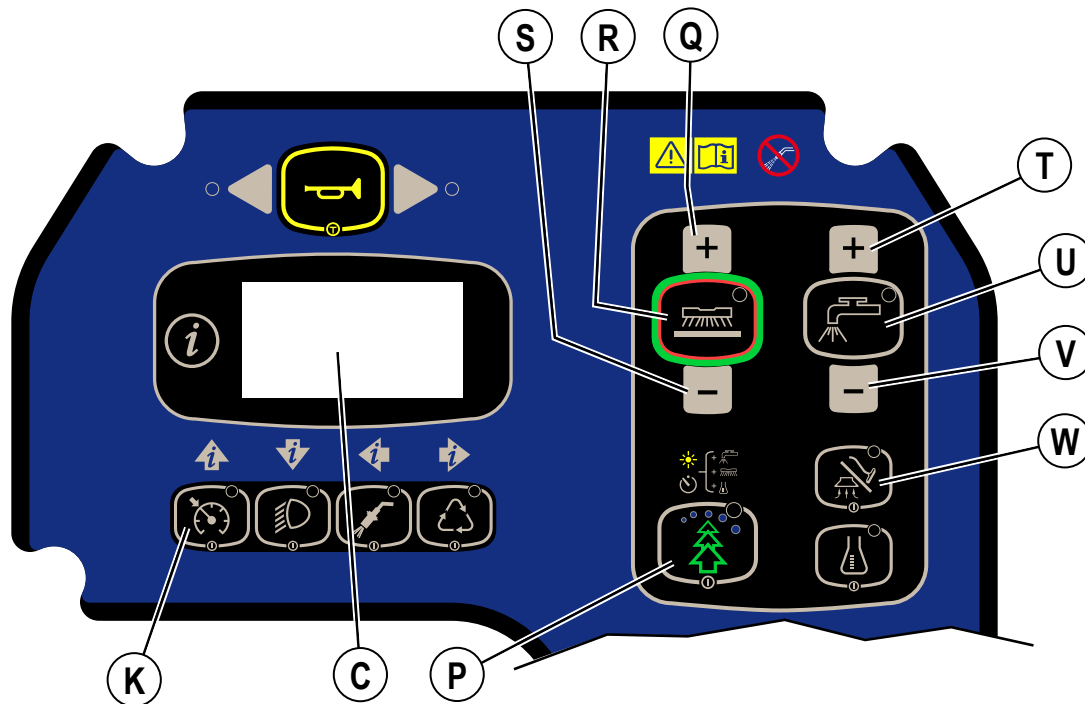
7. Súrolás közben időnként nézzen a gép mögé, és ellenőrizze, hogy szennyvizet felszívta-e a gép. Ha a gép vizet hagy maga után, akkor túl sok tisztítószeret adagol, megtelt a visszafolyó tartály, vagy be kell állítani a lehúzópengét.
8. A gép visszaáll az utolsó tisztítási módban használt minimális vagy maximális koncentrációjú mosószerre (beszerelt és aktivált mosószer esetén). Nyomja meg a Pillanatnyi teljesítménynövelő gombot (P) a jelenlegi tisztítási módszer felülírásához és a súrolónyomás, a mosószer oldat áramlás, és a mosószer oldat százaléknak ideiglenes növelése érdekében (kivéve a Maximális koncentráció üzemmódot). Ennek eredményeképpen megjelenik a Pillanatnyi teljesítménynövelő visszajelzője (C34) egy egyperces visszazámlálóval együtt, az oldatáramlás sebessége és a súrolási nyomás a következő szintre emelkedik, a mosószer aránya pedig a maximális koncentrációs szintre kerül (a mosószer rendszer bekapcsol a minimális koncentrációs szinten, amennyiben korábban ki volt kapcsolva).  
**MEGJEGYZÉS:** A mosószer kapcsoló (X) ismételt megnyomásával és kiengedésével körforgás alakul ki: minimális koncentráció, maximális koncentráció és mosószer ki. Az EcoFlex rendszer csak akkor működik, ha a súrolórendszer (R) be van kapcsolva.
9. Nagyon szennyezett padlókon előfordulhat, hogy nem elég egy menet súrolás, és „kettős súrolás” eljárást kell alkalmazni. Ez az eljárás megegyezik az egy menetes súrolással, kivéve, hogy az első menetben a lehúzó egység és a súroló szerelvény lapátjai fel vannak emelve (nyomja meg a porszívó/szívócső kapcsolót (L) a lehúzó egység felemeléséhez). Szükség esetén az oldalszoknyák (8 és 39) is felemelhetők a dupla súroláshoz és kallantýúval (AE) rögzíthetők a helyükön a 6. ábrán bemutatottak szerint. Ez lehetővé teszi, hogy a tisztítószer tovább maradjon a padlón, és így hosszabb ideig hasson. Az utolsó menet ugyanazon a felületen történik, leengedett lehúzóval és szoknyákkal, hogy felszedje az összegyűlt tisztítószeret.
10. A visszafolyó tartály két automatikus lezáró úszókapcsolóval (52) rendelkezik, amely a meghajtó rendszer kivételével MINDEN rendszert kikapcsol, ha a visszafolyó tartály megtelt. Amikor ez(ek) az úszókapcsoló(k) működésbe lép(nek), a visszafolyó tartályt ki kell üríteni. A gomb lenyomása után a gép nem szív fel vizet és nem súrol. A gép seprés funkciója továbbra is használható.  
**MEGJEGYZÉS:** A gomb aktiválásakor a Visszafolyó tartály megtelt visszajelző (C21) jelenik meg az LCD kijelzőn (C).
11. A súrolás leállításához, illetve ha megtelt a visszafolyó tartály, nyomja meg egyszer a One-Touch súrolás kapcsolót (R). Ez automatikusan leállítja a súrolókeféket és az oldatáramlást, a súroló szerelvény pedig felemelkedik. A lehúzó egység rövid szünet után felemelkedik, és egy kis várakozás után a vákuum leáll (így a maradék víz felszívható a vákuum ismételt bekapcsolása nélkül).

**SÚROLÁS (FOLYTATÁS)**

12. A visszafolyótartályt a kijelölt SZENNYVÍZÜRÍTŐ HELYEN ürítse. A visszafolyó tartály kiürítéséhez vegye ki a visszafolyó tartály leeresztő csövét (7) a tárolóhelyéről. Távolítsa el a dugót (tartsa a cső száját a tartály vízszintje fölé, hogy elkerülje a szennyvíz hirtelen, irányíthatatlan kifolyását). Töltse fel a mosószeroldat tartályt, és folytassa a súrolást.

**MEGJEGYZÉS:** Ellenőrizze, hogy megfelelően zár-e a visszafolyó tartály fedele (5) és a visszafolyó tartály leeresztő tömlőjének (7) kupakja, mivel ennek hiányában a gép nem szívja fel megfelelően a vizet.

**Akkumulátoros modellek:** Ha az akkumulátort fel kell tölteni, akkor megjelenik az Alacsony akkumulátorfeszültség visszajelző (C33). Ekkor a súrolókefék és az oldat áramlása leáll és a súroló szerelvény felemelkedik. A lehúzó egység egy kis várakozás után felemelkedik, majd egy újabb szünet után a vákuum leáll. Menjen a géppel a szervizkörzetbe, és töltsön föl az akkumulátorokat a kezelési utasítás Akkumulátorok fejezetének utasításai szerint.

**12. ÁBRA**

## HASZNÁLAT UTÁN

1. Emelje fel a súrolókeféket és a seprőket.
2. Rázza meg a porelszívó szűrőjét, és ürítse ki a portartályt.
3. Eressze le, és öblítse ki a visszafolyó tartályt. Ellenőrizze a kifolyócső tömítését.
4. Nyissa ki a visszafolyó tartály fedelét, öblítse ki a porszívócsövet és a lehúzó idomot, és öntsön vizet a tartály hátsó részén lévő felszívó csőbe.  
**MEGJEGYZÉS KARBANTARTÁSHOZ:** A visszafolyó tartályt ki lehet billenteni a helyéről, hogy kiürítés után meg lehessen tisztítani. Reteszelve ki az oldal- és a visszafolyó tartály között található Visszafolyó tartály „kibillentő” zárját (3), majd húzza ki a tartályt a fogantyúval (25), amíg a tartály el nem éri a korlátozó szerkezet végét.
5. Távolítsa el, és tisztítsa meg a lehúzó szerszámot.
6. Távolítsa el, és tisztítsa meg a súroló keféket. Forgassa meg a súrolókeféket.  
**MEGJEGYZÉS:** Cserélje ki a súrolókeféket, ha az eredeti hossz fele elhasználódik.
7. Törölje le a gépet nedves ruhával.
8. Tárolás előtt végezzen el minden szükséges karbantartási feladatot. Lásd a következő oldalon található „Karbantartási tervet”.
9. A gépet tárolja tiszta, száraz helyen.
10. Húzza be a kéziféket.
11. A seprőket, a lehúzóidomot, és a súrolókeféket tárolja FELSŐ helyzetben, a tartályokat pedig nyitott állapotban, hogy kiszellőzhessenek.

**Minden használat közben észlelt hibát, és működési zavart jelentsen az arra illetékes szerviz vagy karbantartó személyzetnek.**

## A DÍZELMOTOR LEÁLLÍTÁSA

1. Állítson minden kezelőszervet KI helyzetbe.
2. Emelje fel a lehúzó pengét, a súrolókeféket, és a seprőket.
3. Húzza be a rögzítőféket (38).
4. Fordítsa KI állásba, és vegye ki a gyújtáskulcsot (A).

## AZ LPG MOTOR LEÁLLÍTÁSA

1. Állítson minden kezelőszervet KI helyzetbe.
2. Emelje fel a lehúzó pengét, a súrolókeféket, és a seprőket.
3. Zárja el az LPG tartály szerviszzelepét.
4. Járassa a motort addig, amíg az LPG-gáz ki nem fogy a csővezetékéből.
5. Húzza be a rögzítőféket (38).
6. Fordítsa KI állásba, és vegye ki a gyújtáskulcsot (A).

## A BENZINMOTOR LEÁLLÍTÁSA

1. Állítson minden kezelőszervet KI helyzetbe.
2. Emelje fel a lehúzó pengét, a súrolókeféket, és a seprőket.
3. Húzza be a rögzítőféket (38).
4. Fordítsa KI állásba, és vegye ki a gyújtáskulcsot (A).

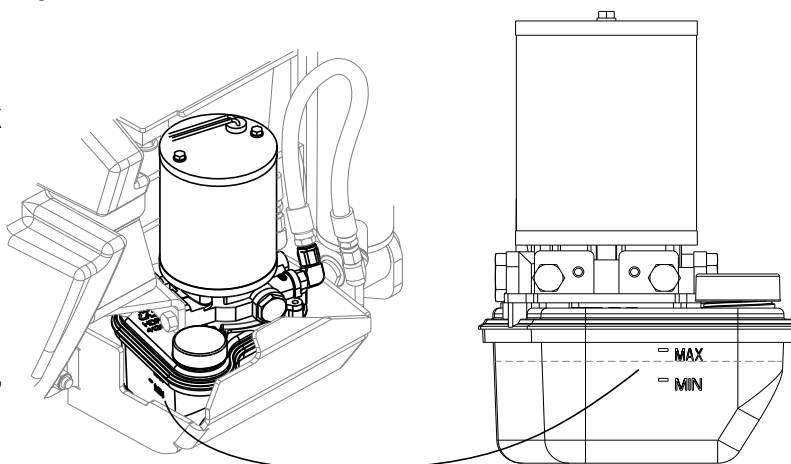
**FONTOS, CSAK LPG GÉPEKRE VONATKOZÓ MEGJEGYZÉS:** Rendes üzemben a motor a gyújtáskulcs KI állásba fordítása után az üzemenyagrendszer kiürüléséig, még egy rövid ideig (1-3 másodpercig) jár.

## HIDRAULIKA OLAJ ELLENŐRZÉSE

A hidraulika olaj szintjének ellenőrzéséhez a nyissa ki a jobb oldali ajtót (35), és húzza ki az alsó fedelet (34). A hidraulikaolaj tartályt (49) az előlő abroncs feletti területen lehet látni. Nézzon keresztül az átlátszó tartályon és ellenőrizze, hogy az olajsint a MIN és MAX jelzés között van-e. **Lásd 13. ábra.**

Ha az olajsint a MIN vonal alatt helyezkedik el, akkor a portartályt az alsó helyzetbe állítva olajat kell a tartályhoz adnia. Emelje fel a portartályt és akassza be a portartály biztonsági rúdját a hidraulika olaj tartály feltöltő fedelének eléréséhez. **Megjegyzés:** Felemelt portartály mellett valamennyi olaj kerülhet a hengerbe, amely az olajsint esését eredményezheti, ezért NE töltsön a tartályt a MAX jelzésig felemelt portartály mellett. Adjon hozzá 10W30 motorolajat, amíg az olaj el nem éri a MIN szintet jelző jelzést. Ha valamilyen mechanikai meghibásodás következtében erősen szennyeződik az olaj, cserélje le.

## 13. ÁBRA





**KARBANTARTÁSI TERV**

A gépet tartsa jó állapotban a karbantartási terv pontos követésével. A megadott karbantartási intervallumok átlagos üzemi körülményekre vonatkoznak. **Nehezebb körülmények között használt gépeknek sűrűbb javításra lehet szükségük.**

KARBANTARTÁSI ELEM	NAPONTA ELVÉGZENDŐ	HETENTE ELVÉGZENDŐ
A „Használat utáni” karbantartási feladatok elvégzése	X	
Akkumulátor töltésszintje (akkumulátoros modellek)	X	
Rögzítőfék ellenőrzése	X	
Motorolaj ellenőrzése (csak belső égésű motoros modellek)	X	
Motor hűtőfolyadék szint ellenőrzése (csak belső égésű motoros modellek)	X	
A légszűrő működés-visszajelző lámpájának ellenőrzése	X	
Fő- és oldalsó kefék tisztítása	X	
Súrolókefék ellenőrzése és tisztítása	X	
Tartályok és csövek leeresztése/ellenőrzése/tisztítása	X	
Visszafolyó tartály törmelékkosár tisztítása (51)	X	
Lehúzóidom ellenőrzése/tisztítása/beállítása	X	
Portartály tisztítása	X	
A súrolószerelvény oldalszoknyáinak ellenőrzése	X	
A porszívómotor habszűrőjének és szitájának ellenőrzése/tisztítása/öblítése a fedél alatt (6)	X	
Ellenőrizze a hidraulika olaj szintjét		X

KARBANTARTÁSI ELEM	15-20 óra	150 óra	400 óra	1000 óra	1500 óra	1900 óra	2000 óra
Az akkumulátor elektrolitszintjének ellenőrzése (akkumulátoros modellek)	X						
Az akkumulátor kábeleinek és csatlakozásainak ellenőrzése	X						
Főseprő elforgatása	X						
Mosószeres oldat szűrőjének ellenőrzése és tisztítása	X						
Súrolókefék elforgatása	X						
Fő- és oldalseprők ellenőrzése/beállítása	X						
A DustGuard rendszer fűvókáinak megtisztítása	X						
Seprőburkolati szoknyák ellenőrzése	X						
Portartály porelszívó szűrőjének ellenőrzése / tisztítása	X						
Portartály tömitéseinek ellenőrzése	X						
Mosószerrendszer öblítése (csak az EcoFlex modelleknél)	X						
Hűtő tisztítása		X					
Motorkarbantartás elvégzése		X					
Az LPG üzemanyagrendszer EPR-ben lerakódott olaj ellenőrzése és leeresztése		X					
A teljes levegőszívó rendszer ellenőrzése (csak belső égésű motoros modellek)			X				
Akkumulátor elektrolit szintjének és csatlakozóinak ellenőrzése (csak belső égésű motoros modellek)			X				
Az üzemanyagszűrő kicserélése (csak belső égésű motoros modellek)			X				
Gyújtógyertyák cseréje (csak az LPG modelleknél)				X			
Hűtő átöblítése				X			
Generátor hajtószíjának cseréje				X			
A fő seprőmotor szénkeféinek ellenőrzése					X		
Az oldalsó seprőmotor szénkeféinek ellenőrzése					X		
A súrolókefe szénkeféinek ellenőrzése						X	
*Motorkarbantartás elvégzése							X

\*A felsorolt rendszerek (motor, seprés, portartály, kormány, porelszívó, visszafolyó, súrolókefe, mosószeroldat, kerék és lehúzóidom) karbantartásával kapcsolatol részletes információért nézze meg a javítási kézikönyvet.

## A GÉP KENÉSE

Lásd 14. ábra. Havonta egyszer pumpáljon kis mennyiségű zsírt minden zsírozószembe, amíg a zsír meg nem jelenik a csapágyak körül.

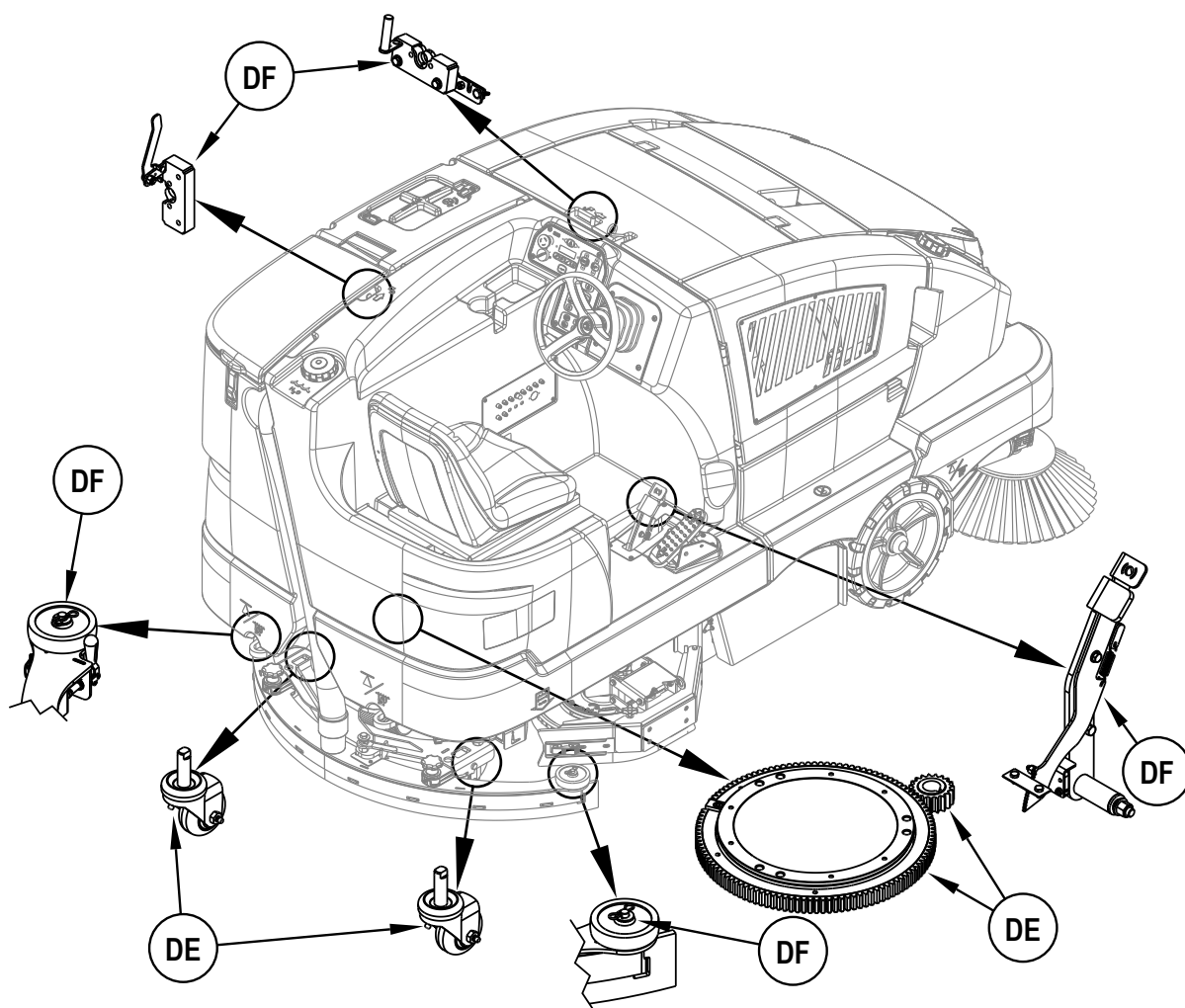
### Zsírozószemek elhelyezkedése (vagy zsírozza a következőket) (DE):

- A lehúzó lengőkerék tengelyt és csapot
- A kormányművet - speciális kenőanyagot igényel (Nilfisk PN 56510412) Chevron Open Gear Lube 250 NC.

### Havonta egyszer könnyű gépolajjal kenje meg (DF):

- Lehúzó zárókerékei
- Motorháztető retesze (csak belső égésű motoros modellek)
- Visszafolyó tartály retesze
- A fékpedál (rögzítőfék) illeszkedését

## 14. ÁBRA



## AZ AKKUMULÁTOR TÖLTÉSE (AKKUMULÁTOROS MODELLEK)

A gép minden használata után, illetve az Alacsony töltöttség visszajelző megjelenésekor (C12) tölts fel az akkumulátort.

### Az akkumulátor töltéséhez:

1. Nyissa ki az akkumulátortér reteszét (20), és a megfelelő szellőzés biztosítása érdekében nyissa ki az ajtót.
2. **Lásd 15. ábra.** Válassza le az akkumulátort a gépről (AB), és csatlakoztassa a töltőt az akkumulátor csatlakozójára.
3. Kövesse az akkumulátortöltőn lévő utasításokat.
4. Az akkumulátor töltése után minden cellában ellenőrizze a folyadékszintet. Szükség esetén tölts fel desztillált vízzel, a betöltőcsövek aljáig.

## ⚠ FIGYELEM!

Töltés előtt ne töltson folyadékot az akkumulátorba.

Csak jól szellőző helyen tölts az akkumulátort.

Ne dohányozzon az akkumulátor karbantartása közben.

## ⚠ VIGYÁZAT!

A padló károsodásának elkerülése érdekében, töltés után mindig törölje le a folyadékot és a savat az akkumulátor tetejéről.

## AZ AKKUMULÁTOR ELEKTROLITSZINTJÉNEK ELLENŐRZÉSE

**Legalább hetente ellenőrizze az akkumulátor elektrolitszintjét.**

Az akkumulátor töltése után távolítsa el a szellőzősapkákat, és ellenőrizze az elektrolitszintet minden cellában. Tölts fel az akkumulátort desztillált vízzel, a betöltő cső aljáig.

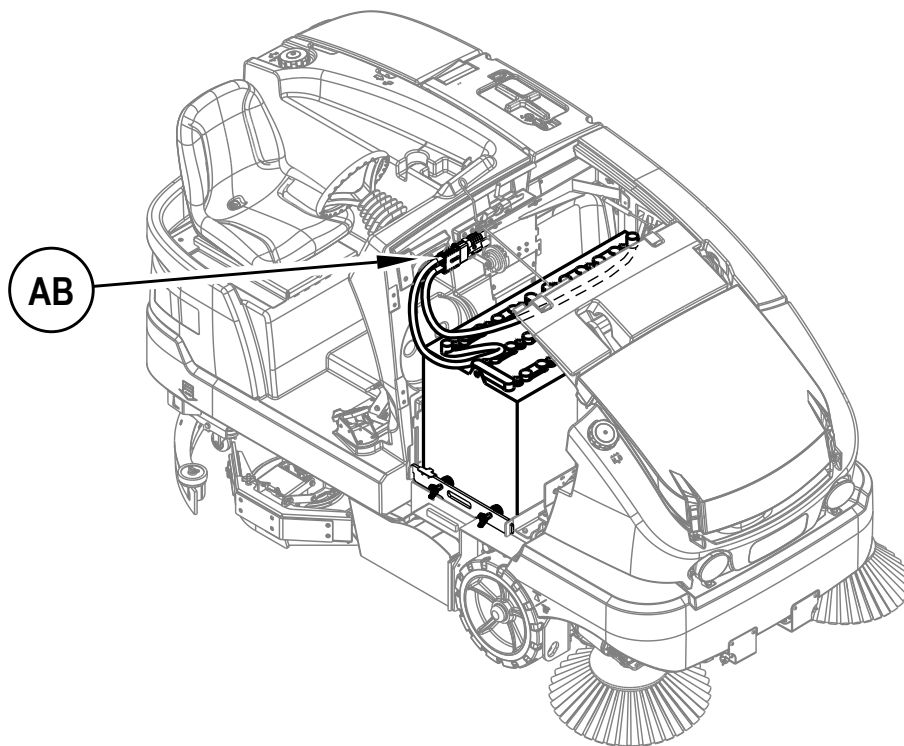
**NE** tölts túl az akkumulátort!

## ⚠ VIGYÁZAT!

Ha az akkumulátort túltölti, sav folyhat a padlóra.

Húzza meg a szellőzősapkákat. Ha sav van az akkumulátor tetején, akkor mossa le nátrium-hidrogén-karbonát (szódabikarbóna) és víz keverékével (2 evőkanál szódabikarbónához adjon 1,14 l vizet).

## 15. ÁBRA



## AZ AKKUMULÁTOR TÖLTÉSE (HIBRID MODELLEK)

A motor egy generátort működtet, és ez az elektromos áram fő forrása. Az akkumulátorcsomagot (32) biztonsági erőforrásként használjuk fel. Működő motor nélkül a gép egy korlátozott ideig működhet kizárólag az akkumulátorcsomagról is. Töltse fel az akkumulátort, ha megjelenik az Alacsony töltöttség visszajelző (C12) (amely az akkumulátor alacsony töltöttségére utal). Az akkumulátorcsomagot motor legalább négy órán át való járatása és súrolás közben lehet újratölteni. Másik lehetőség, ha az alábbi lépéseket követve az akkumulátorcsomagot a saját töltőjével tölti fel.

### Az akkumulátorcsomag töltése:

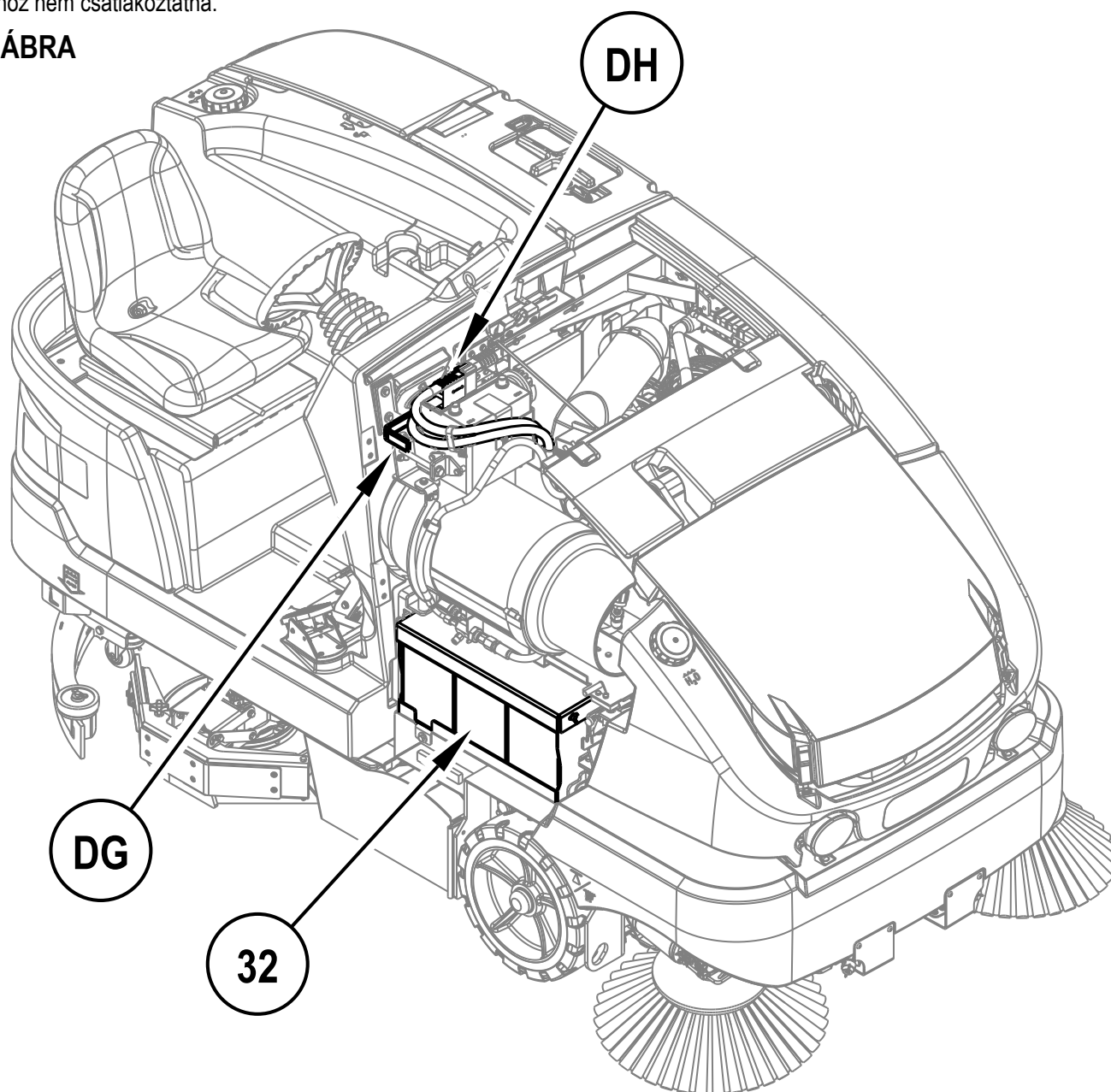
1. Reteszelve ki, és nyissa ki a jobboldali ajtót (35).
2. **Lásd 16. ábra.** Húzza meg a sárga kart (DG) ezzel leválaszthatja az akkumulátorcsomagot a gépről a csatlakozónál (DH).
3. Csatlakoztassa a töltő csatlakozóját az akkumulátor csatlakozójához (DH).
4. Kövesse az akkumulátortöltőn lévő utasításokat, használjon a zselés akkumulátorokhoz használható töltőt.

## ⚠ VIGYÁZAT!

Kizárólag a Nilfisk által jóváhagyott, 36V-os zselés akkumulátorokhoz használható töltőt alkalmazzon.

Éjszakára soha ne hagyja a gépet alacsony feszültség miatti kikapcsolási állapotban anélkül, hogy az akkumulátorcsomagot a töltőhöz nem csatlakoztatná.

### 16. ÁBRA



## FŐSEPRŐ KARBANTARTÁSA

Mivel a főseprő mindig ugyanabba az irányba forog, a seprő sörtéi idővel elhajolnak, és kevésbé hatékonyá válnak. A söprési hatás javítható, ha levesszük a seprőt és megfordítjuk (180 fokkal). Ezt az eljárást a főseprő „forgatásának” nevezzük, és 15-20 üzemóránként érdemes elvégezni.

A főseprőt cserélni kell az optimális teljesítmény érdekében, ha a sörték 6,35 cm-nél (2-1/2 hüvelyknél) rövidebbre koptak. A főseprő ütközőjét csere után be kell állítani. **MEGJEGYZÉS:** Az új seprő sörtéinek hossza 3-3/4 hüvelyk (9,5 cm).

**MEGJEGYZÉS:** A gépet felemelt főseprőkkel kell tárolni.

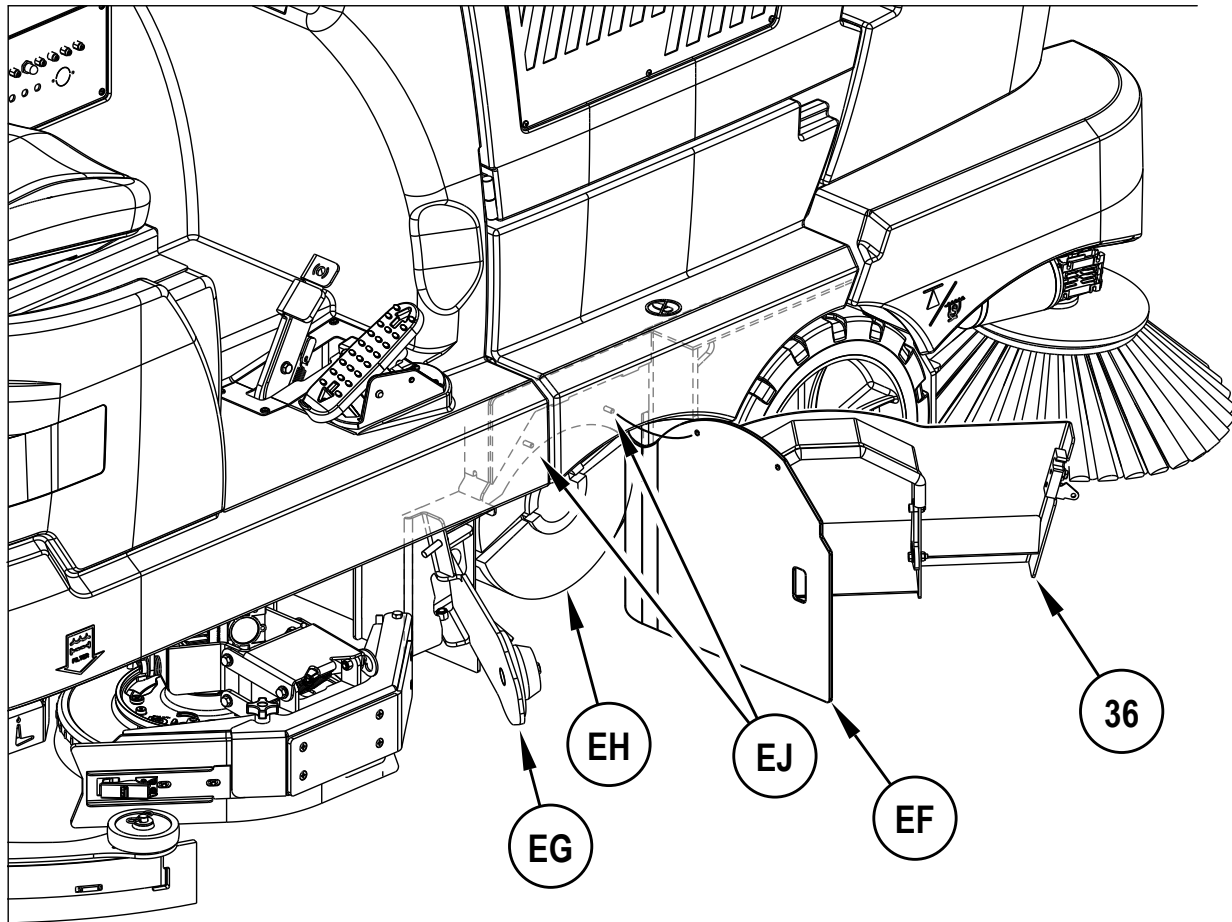
### ⚠ FIGYELEM!

A motornak nem szabad járnia a művelet elvégzése közben.

**A főseprő forgatásához, vagy cseréjéhez:**

1. A gyújtáskulcs kapcsolót (A) fordítsa KI állásba.
2. Nyissa ki a főseprő szerelőajtáját (36).
3. **Lásd 17. ábra.** Hajtsa ki a jobb oldalszoknyát (EF).
4. Billentse ki a mozgatókart (EG) a főseprő meghajtó-agyából. **MEGJEGYZÉS:** A mozgatókart a főseprő szerelőajtaja (36) tartja a helyén.
5. Húzza ki a főseprőt (EH) a seprőburkolatból, és távolítson el minden, esetlegesen rácsavarodott zsinórt és drótot. Ellenőrizze a szoknyákat is a seprő ház elején, hátulján, és oldalain. Ha a szoknyák elkoptak, vagy elhajlottak, és több mint 6,35 mm-re (1/4 hüvelykre) vannak a földtől, akkor ki kell cserélni vagy be kell állítani őket.
6. Fordítsa meg a seprőt (180 fokkal), és csúsztassa vissza a seprő burkolatába. Bizonyosodjon meg róla, hogy a seprő meghajtó-agyon (a gép bal oldalán) levő szemek beakadtak-e a seprő meghajtó agyán levő hornyokba, és a seprő megfelelően ül-e a helyén.
7. Lökje a mozgatókar szerelvényt vissza seprő főrézsébe. **MEGJEGYZÉS:** Ellenőrizze, hogy a mozgatókar szerelőidomai csatlakoznak a seprő főrézsén található nyílásokho
8. Hajtsa vissza a helyére a jobb oldalszoknyát(EF) és győződjön meg róla, hogy visszanyomta-e a szoknyát a két tűskére (EJ).
9. Csukja be és reteszelve a főseprő szerelőajtáját (36).
10. Ha a használt seprőt új seprőre kell cserélnie, lépjen a *Főseprő karbantartása* részre a seprőmagasság ismételt beállítása érdekében.

## 17. ÁBRA

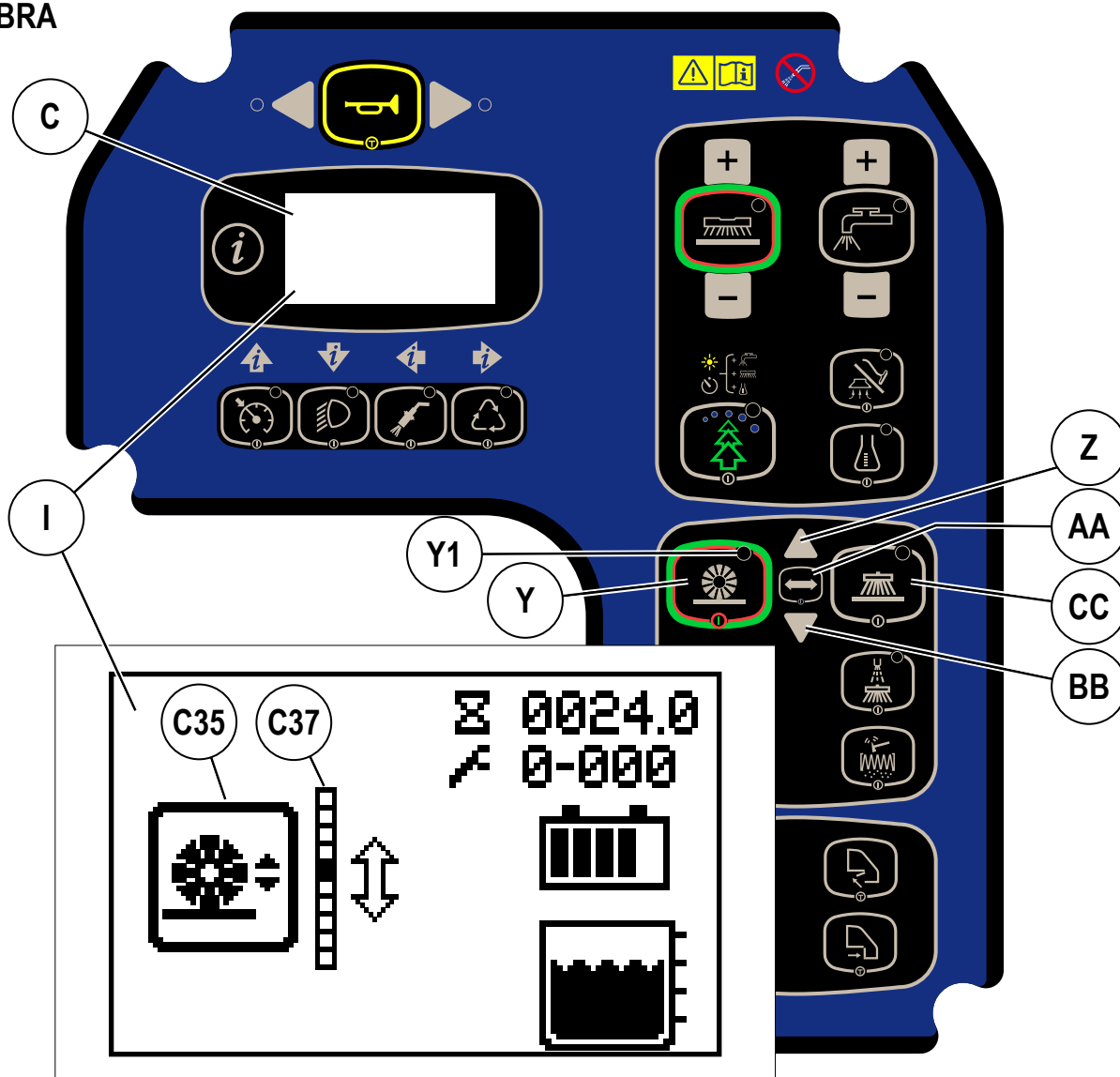


## FŐSEPRŐ KARBANTARTÁSA (FOLYTATÁS)

A főseprő magasságának beállításához:

- Hajtson a géppel olyan helyre, ahol a padló vízszintes, majd húzza be a rögzítő féket.
- LÁSD A 18A ÁBRÁT.** Nyomja meg a One-Touch™ seprőkapcsolót (Y) a főseprő leengedéséhez. **NE** mozdítsa el a gépet.
- Kissé nyomja le a gázpedált (37) a főseprő elindításához. Hagyja kb. 1 percre egy helyben forgogni. Ezáltal a seprő egy „sávot” políroz a padlóra. Egy perc után emelje fel a seprőt, oldja a rögzítőféket, és álljon el a géppel, hogy a polírozott sáv jól látható legyen.
- Vizsgálja meg a kifényesített sávot a földön. Ha a csík 5,08 cm-nél (2 hüvelyknél) keskenyebb vagy 7,62 cm-nél (3 hüvelyknél) szélesebb, akkor a seprőt újra be kell állítani.
- A beállításhoz kétszer nyomja meg a seprőkiválasztás kapcsolóját (AA) vagy nyomja addig, amíg a főseprő jelzőfénye (Y1) villogni nem kezd. Az LCD-kijelző (C) megjeleníti a seprő helyzetének oszlopdiagramját (C37) és a főseprő szimbólumát (C35). Nyomja meg és tartsa lenyomva vagy ismételten nyomja meg a Seprőmagasság emelő kapcsolóját (Z) a főseprő felemeléséhez vagy a Seprőmagasság leeresztő kapcsolóját (BB) a főseprő leeresztéséhez (a helyzetjelző felfele és lefele mozog megjelenítve a seprő helyzetét). További beállítás hiányában, a rendszer 10 másodperc után ebben a helyzetbe állítja be a főseprőt, és kilép a beállítás menüből. Új seprő esetén a helyzetjelzőt állítsa az oszlopdiagram tetejére. A seprő kopásának megfelelően állítsa lejjebb a helyzetjelzőt. Cserélje ki a seprőt, amikor a helyzetjelző eléri az oszlopdiagram alját.
- Ismételje az 1-5. lépéseket, amíg a kifényesített sáv el nem éri a 2-3 hüvelyk (5,08-7,62 cm) közötti szélességet. A kifényesített sáv szélességének azonosnak kell lennie a seprő mindkét oldalán. Ha a sáv szélesedik, akkor menjen a géppel egy másik helyre, és ismétlje meg az 1-5 lépéseket. Ha a sáv még mindig szélesedik, akkor vegye fel a kapcsolatot a Nilfisk viszonteladóval a gép javítása érdekében.

### 18A ÁBRA



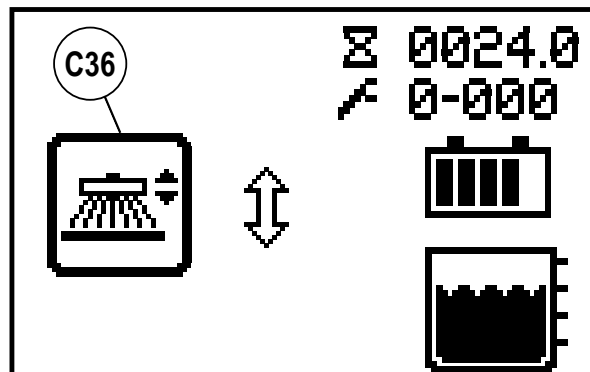
## OLDALSEPRŐ KARBANTARTÁSA

Az oldalseprők falak és padkák mellől hajtják a hulladékot a főseprő elé. Az oldalseprőket úgy kell beállítani, hogy a sörték (FG) és (FH) közötti szakaszon érintkezzenek a padlóval a 19. ábrán bemutatottak szerint, amikor a seprő le van engedve és működik.

### Az oldalseprők beállításához:

1. Nyomja meg a One-Touch™ seprőkapcsolót (Y) az oldalseprők leengedéséhez. NE mozdítsa el a gépet.
2. **Lásd a 18A és 18B ábrán.** A beállításhoz nyomja meg egyszer a seprőkiválasztó kapcsolót (AA). Az LCD-kijelzőn (C) megjelenik az oldalseprő szimbólum (C36). Nyomja meg és tartsa lenyomva a Seprőmagasság emelő kapcsolóját (Z) az oldalseprők felemeléséhez vagy a Seprőmagasság leeresztő kapcsolóját (BB) az oldalseprők leeresztéséhez. További beállítás hiányában 10 másodperc után a rendszer ebbe a helyzetbe állítja be a oldalseprőket és kilép a beállítás menüből.

### 18B ÁBRA

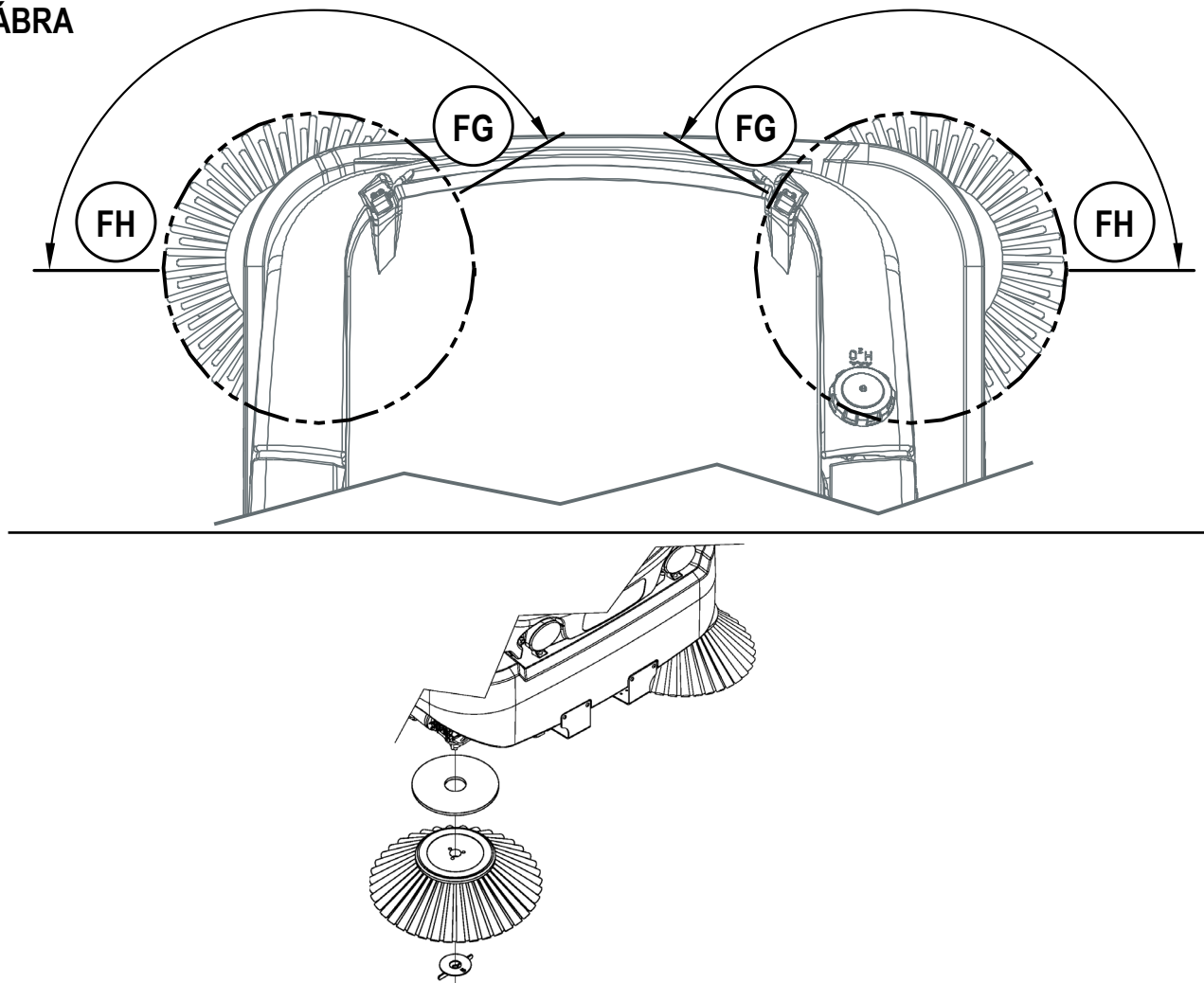


**MEGJEGYZÉS:** A gépet felemelt oldalseprővel/oldalseprőkkel kell tárolni. Az oldalseprőket cserélni kell, ha a sörték 7,62 cm-nél (3 hüvelyknél) rövidebbre koptak vagy hatástalanok.

### Az oldalseprő cseréjéhez:

1. Emelje fel az oldalseprő(ke)t.
2. **Lásd 19. ábra.** Nyúljon az oldalseprő alá, és távolítsa el a nagy szárnyas anyát, ami az oldalseprőt tartja, és vegye le az oldalseprőt és a műanyagkorongot. **MEGJEGYZÉS:** A jobb oldali szárnyas anya jobbkezes menetekkel a baloldali szárnyas anya balkezes menetekkel rendelkezik.
3. Szerelje fel az új seprőt és a műanyag tárcsát úgy, hogy a három illesztő csapot összeilleszti és a seprőt feltolja. Tegye vissza a szárnyas anyát, és szorítsa meg.

### 19. ÁBRA





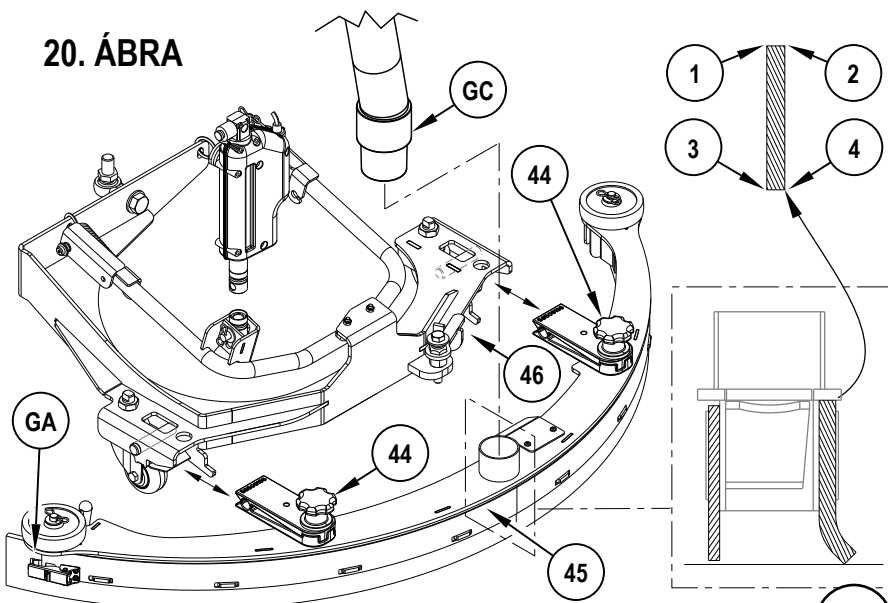
## LEHÚZÓEGYSÉG KARBANTARTÁSA

Ha a lehúzóidom vékony vízcsíkot hagy maga után, a lehúzó pengék koszosak, vagy sérültek. Szerelje ki a lehúzóidomot, öblítse ki meleg vízben, és vizsgálja meg a pengéket. Fordítsa meg, vagy cserélje ki az éleket, ha repedtek, sérültek, hullámosak, vagy kopottak.

### A hátsó lehúzó törőpengéjének megfordítása és kicserélése:

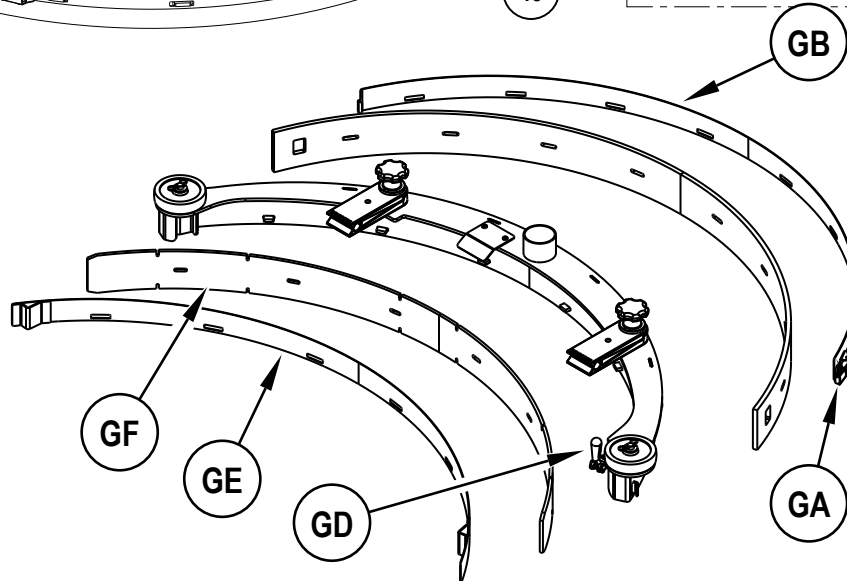
1. Lásd 20. ábra. Emelje fel a lehúzóidomot a padlóról, majd pattintsa ki a reteszt (GA) a lehúzószerszámon.
2. Távolítsa el a feszítópántokat (GB).
3. Csúsztassa ki a hátsó pengét az állítócsapokról.
4. Amint látható, a lehúzó pengének 4 hasznos éle van. Fordítsa úgy a pengét, hogy egy tiszta, sérülésmentes él nézzen a gép eleje felé. Cserélje ki a lapátot, ha mind a 4 él repedt, szakadt, vagy nagy sugarúvá kopott.
5. Szerelje vissza a pengét, a lépéseket fordított sorrendben végezve el, majd állítsa be a lehúzó dőlését.

20. ÁBRA



### Az előlő lehúzó penge megfordítása vagy cseréje:

1. Lásd 20. ábra. Emelje fel a lehúzót a padlóról. Válassza le a porszívótömlőt (GC) a lehúzó szerszámról.
2. Lazítsa meg a (2) lehúzóidom eltávolító gombjait (44) a lehúzóidom rögzítőin, és vegye ki a lehúzó szerkezetet (45) a keretből.
3. Oldja ki a toló/vonó kapcsot (GD), majd vegye le a hegesztett szíjat (GE) és az előlő lehúzó pengét (GF).
4. Amint látható, a lehúzó pengének 4 hasznos éle van. Fordítsa úgy a pengét, hogy egy tiszta, sérülésmentes él nézzen a gép eleje felé. Cserélje ki a lapátot, ha mind a 4 él repedt, szakadt, vagy nagy sugarúvá kopott.
5. Szerelje vissza a pengét, a lépéseket fordított sorrendben végezve el, majd állítsa be a lehúzó dőlését.

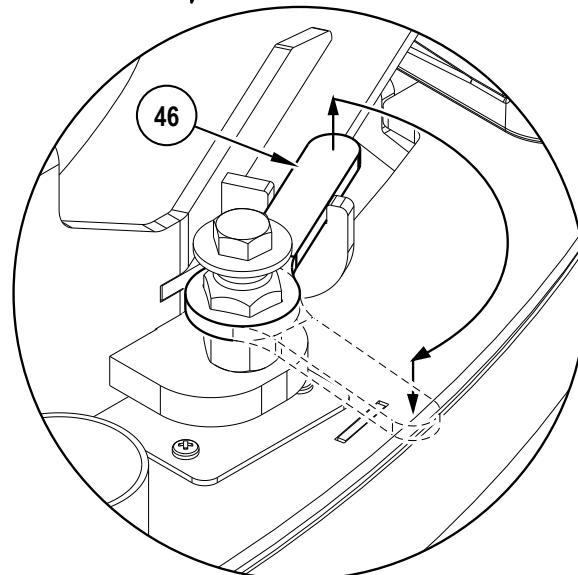


## LEHÚZÓIDOM BEÁLLÍTÁSA

Ha a pengét megfordítja, vagy cseréli, illetve ha a lehúzó nem törli szárazra a padlót, állítsa be a lehúzó dőlését.

### A lehúzó dőlésének beállítása:

1. A gépet sima, egyenletes padlón parkolja le.
2. Engedje le a lehúzót, és mozgassa egy kicsit előre a gépet.
3. Emelje ki a lehúzóidom dőlésállító kart (46) a szorítóvillájából. Forgassa el a kart és hagyja, hogy leessen a hatszögletű csavarra. A hatszögletű csavart a kar segítségével forgassa (felemelés vagy leengedés) el úgy, hogy a hátsó lehúzópenge teljes szélességében érintkezzen a padlóval és a lehúzó keresztmetszeti ábráján bemutatottak szerint legyen kismértékben meghajlítva. Amint befejezte a beállítást, helyezze vissza a kart a szorítóvillájára.





## PORTARTÁLY PORELSZÍVÓ SZŰRŐJE

A portartály poredszívó szűrőjét rendszeresen kell tisztítani, hogy a porszívórendszer hatásfoka megmaradjon. A hosszabb élettartam elérése érdekében, tartsa be az ajánlott szűrő-karbantartási időközöket.

### ⚠ VIGYÁZAT!

Kizárólag jóváhagyott Nilfisk nagyteljesítményű poredszívó szűrőt használjon. A szabvány redős szűrők használata elégtelen légáramlást, elégtelen tisztítórázást eredményez és előfordulhat, hogy károsítja a gépet.

A szűrő tisztításakor viseljen védőszemüveget.

Ne lyukassza ki a szűrőpapírt.

Csak jól szellőző helyen tisztítsa a szűrőt.

#### A portartály poredszívó szűrőjének kisereléséhez:

1. Lásd 21. ábra. Reteszelje ki a portartály-fedél reteszzeit (16), és emelje fel a portartály fedelét.
2. Lazítsa meg a két szárnyas anyát (HA), majd csúsztassa a szűrőrázó motoregységet (HB) bal oldalra és emelje ki a portartályból.
3. Akassza fel a rázószerelevényt a portartály burkolatának sarokpánt csapjára (HC).
4. Vizsgálja meg, hogy tapasztalható-e sérülés a portartály poredszívó szűrőjének (17) tetején. Ha a szűrő tetején sok por van, az rendszerint azt jelzi, hogy a szűrő lyukas, vagy hogy a tömítése sérült.
5. Emelje ki a gépből a portartály poredszívó szűrőjét (17).
6. Tisztítsa meg a szűrőt az alábbi módszerek valamelyikével:

##### „A” módszer

Porszívózza ki a lazább port a szűrőből. Ezután **finoman** ütögesse a szűrőt (a poros felével lefelé), egy egyenes felülethez, hogy eltávolítsa belőle a laza port és szennyeződést.

**MEGJEGYZÉS:** Ügyeljen arra, hogy ne sérüljön meg a tömítés.

##### „B” módszer

Porszívózza ki a lazább port a szűrőből. Ezután fújjon sűrített levegőt (maximum 100 psi) a szűrő tiszta felébe (a légáramlattal ellentétes irányban).

##### „C” módszer

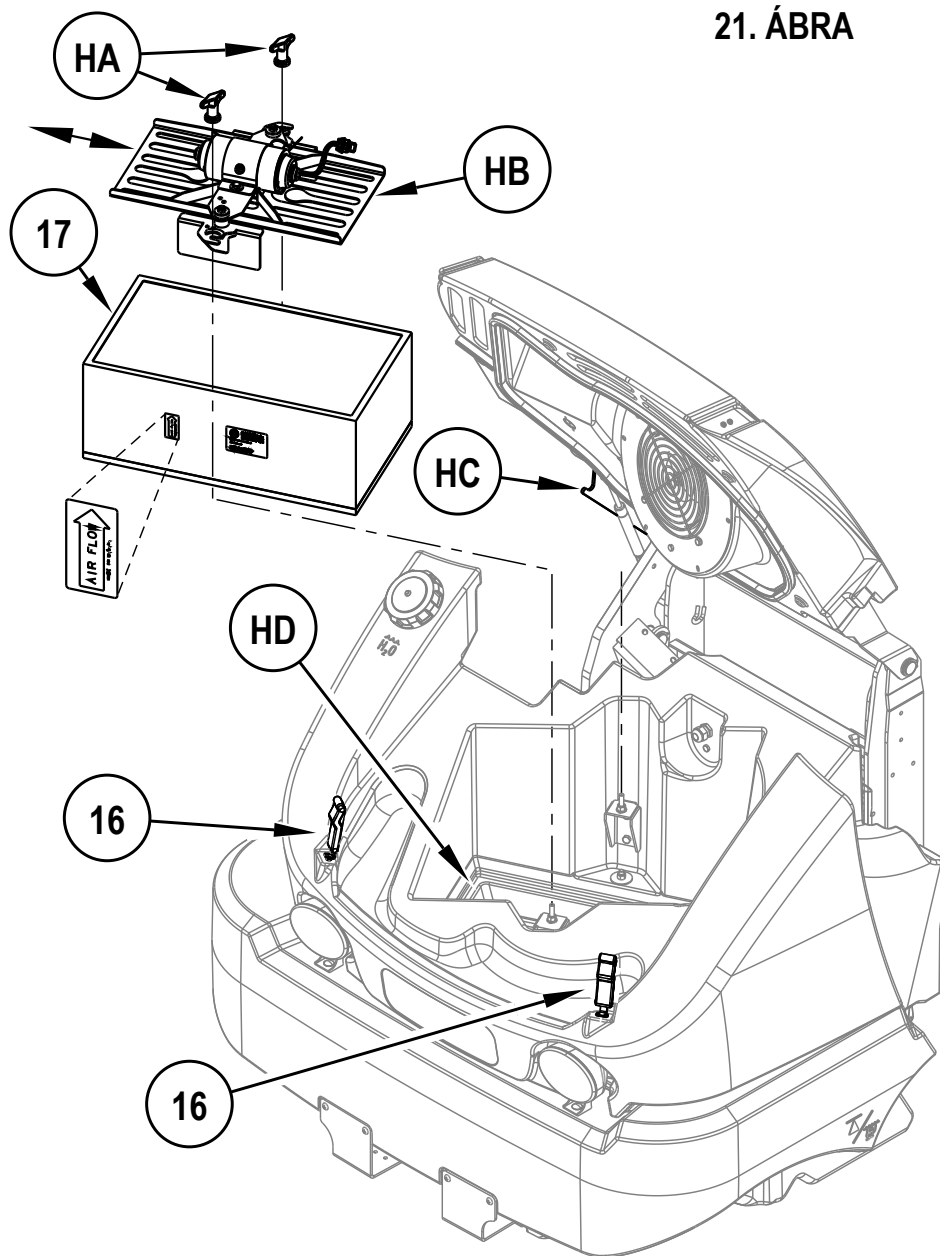
Porszívózza ki a lazább port a szűrőből. Öblítse le a szűrőt enyhe vízszugár alatt (maximális nyomás: 40 psi). Hagyja, hogy a szűrő **teljesen** megszáradjon, mielőtt visszahelyezné a gépbe. Javasoljuk, hogy tartson kéznél egy tartalék szűrőt is, amelyet addig használhat, amíg a kimosott szűrő szárad.

7. Tartsa tisztán a keresztbordát (HD) a portól és hulladéktól, ugyanis itt érintkezik a szűrő tömítése a portartállyal.

8. A szűrő beszereléséhez végezze el a fenti utasításokat fordított sorrendben. Ha a szűrő tömítése sérült, vagy hiányzik, cserélje ki.

**MEGJEGYZÉS:** A beszerelés után ellenőrizze, hogy a légáramlás matrica az ábrának megfelelően felfelé mutat-e.

21. ÁBRA



## OLDALSZOKNYA KARBANTARTÁSA

### ⚠ VIGYÁZAT!

Fordítsa a kulcsos kapcsolót OFF (O) (KI) állásba, és vegye ki, mielőtt a keféket cserélné, vagy kinyitná valamelyik szerelőpanelt. Az oldalszoknya feladata, hogy a szennyvizet a lehúzó él elé vezesse, ezzel segítve a gép tisztításában tartani a vizet. Rendes használat során a pengék idővel kopnak. **MEGJEGYZÉS:** Az egyes szoknyaszervények pengéit szerszám nélkül kioldható rögzítők tartják.

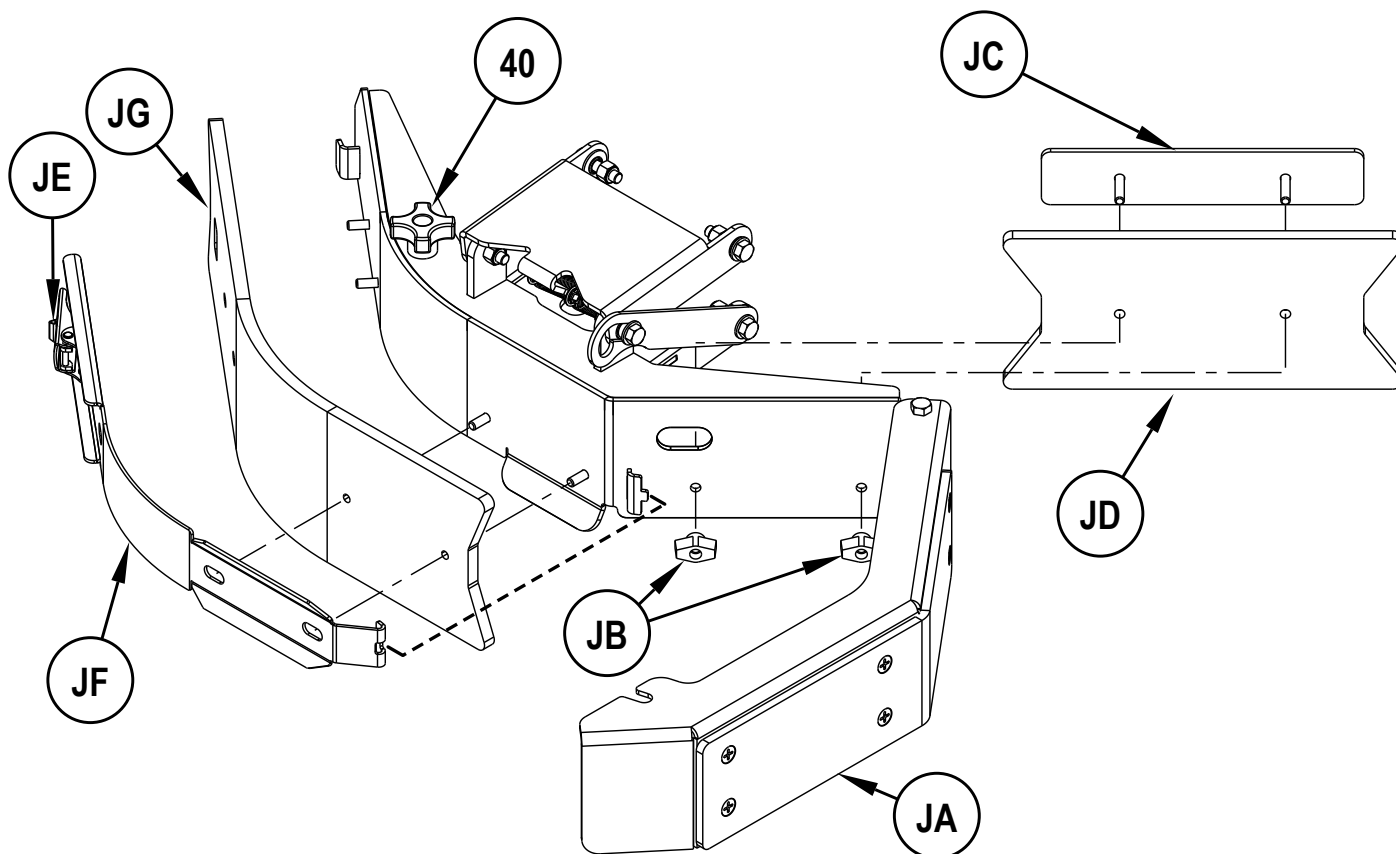
#### Az előlő szerelvény penge (JD) megfordítása és kicserélése:

1. Lásd 22. ábra. Lazítsa meg a rögzítógombot (40), és az ábra szerint fordítsa nyitott állapotba peremvédőt (JA). **MEGJEGYZÉS:** Csak a jobboldali szerelvény szoknya rendelkezik peremvédővel.
2. Távolítsa el a két szárnyas gombot (JB). Távolítsa el a hegesztett hevedert (JC), és az előlő szerelvény pengét (JD) a szoknya belsejéből.
3. Az előlő szerelvény pengéknek 4 hasznos éle van. Fordítsa úgy a pengéket, hogy egy tiszta, sérülésmentes él nézzen a gép közepe felé. Készletként cserélje ki a pengéket, ha az összes él kicsorbult, elkopott vagy túlzottan elhasználódott.
4. Az előlő szerelvény pengék felszereléséhez fordított sorrendben ismétlje meg a felszerelés lépéseit.

#### A hátsó szerelvény penge (JG) megfordítása és cseréje:

1. Lásd 22. ábra. Lazítsa meg a rögzítógombot (40), és az ábra szerint fordítsa nyitott állapotba peremvédőt (JA). **MEGJEGYZÉS:** Csak a jobboldali szerelvény szoknya rendelkezik peremvédővel.
2. Reteszelve ki a szoknyaszervény hátsó részén található szerelvény reteszt (JE). Billentse ki a rögzítőhevedert (JF), és akassza ki a szoknyaszervény előlő részénél. Vegye le a hátsó szerelvény pengét (JG) a szoknyaszervényről.
3. A hátsó szerelvény pengéknek 2 hasznos éle van. Fordítsa úgy a pengét, hogy egy tiszta, sérülésmentes él nézzen a gép közepe felé. Készletként cserélje ki a pengéket, ha mindkét él kicsorbult, elkopott vagy túlzottan elhasználódott.
4. A hátsó szerelvény pengék felszereléséhez fordított sorrendben ismétlje meg a felszerelés lépéseit.

## 22. ÁBRA



## HIBAELHÁRÍTÁS

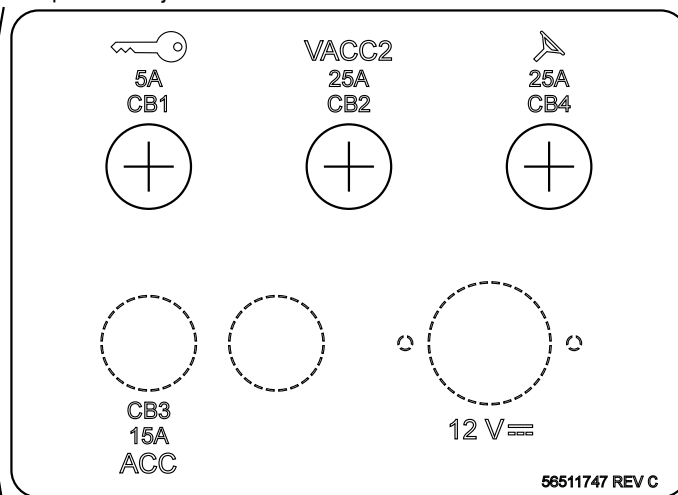
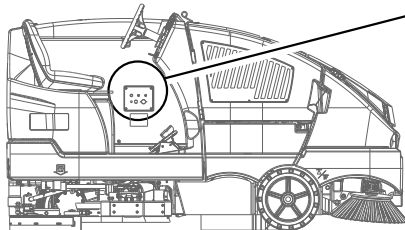
Ha az alábbi lehetséges okok nem a hiba forrásai, akkor az valamilyen komolyabb meghibásodás tünete lehet. Javításért azonnal lépjen kapcsolatba a Nilfisk Advance Szervizközponttal.

## AZ ÁRAMKÖRI MEGSZAKÍTÓK KIOLDÁSA

Az áramköri megszakítók a kezelői fülkében lévő megszakítók kapcsolótábláján találhatóak. Ezek védik meg az elektromos áramköröket és a motorokat a túlterhelés miatti sérülésektől. Ha egy megszakító kiold, próbálja feltárni a hiba okát.

Áramköri megszakító (CB)	Névleges áramerősség	Lehetséges ok (ha CB aktiválódik)
CB1 A kapcsolótáblához	5 Amp	Túlterhelés a kapcsolótáblán (A1)
		Rövidre zárt kapcsolótábla (A1)
		Rövidre zárt huzalok. További karbantartással kapcsolatos részletekért tekintse meg a Javítási kézikönyvet.
CB2 Terhelésekhez	25 Amp	Túlterhelés a kapcsolótáblán (A1)
		Rövidre zárt kapcsolótábla (A1)
		Rövidre zárt huzalok. További karbantartással kapcsolatos részletekért tekintse meg a Javítási kézikönyvet.
		Túlterhelés vagy rövidzár a következő terheléseknél:
		<ul style="list-style-type: none"> <li>• Bővített súroló szivattyú (M21)</li> <li>• Dust Guard szivattyú (M22)</li> <li>• Dust Guard mágnesszelep (L)</li> <li>• Oldatszivattyú (M23)</li> <li>• Kürt (H2)</li> <li>• Tartalék hangos riasztás (H1)</li> <li>• Mágnesszelep (L2)</li> <li>• Fényszóró (LT1 és LT2)</li> <li>• Villogófény (LT1) vagy alacsony nyomású szivattyú (M24)</li> </ul>
CB3 ACC	15 Amp	Tartozék csatlakozóját túlterhelése
		Rövidre zárt huzalok
CB4 A kezelőszervhez	25 Amp	Állítsa be a seprőt
		Ürítse ki a portartályt
		Cserélje ki vagy forgassa meg a seprőket
		Cserélje ki a szoknyákat
		<b>Lásd a javítási kézikönyvet</b>

**MEGJEGYZÉS:** A 12 V-os tartozék biztosíték a megszakítók kapcsolótábláján található.



## ÁLTALÁNOS HIBAEELHÁRÍTÁS A GÉPEN

A hibaelhárítás megkezdése előtt ellenőrizze a következőket:

- a kezelői vezérlőpulton a vészleállító kapcsoló (B) kioldott állapotban van (forgassa el az óramutató járásával megegyező irányba).
- az üléskapcsoló le van zárva.
- az akkumulátor ütközőlemeze (AC) a helyén van (akkumulátoros modellek).
- a kioldott áramköri megszakítók visszaállítása megtörtént.

Jelenség	Lehetséges ok	Javítási mód
<b>Gyenge vízfelszedés</b>	Kopott vagy sérült lehúzópengék	Fordítsa meg vagy cserélje ki őket
	A lehúzóidom nincs beállítva	Állítsa be a pengéket, hogy egyenletesen feküdjenek fel a talajra teljes szélességükben
	Visszafolyó tartály megtelt	Ürítse ki a visszafolyó tartályt
	Visszafolyó tartály leeresztő csőve szivárog	Igazítsa meg vagy cserélje ki a leeresztő cső dugóját
	A visszafolyó tartály fedelének tömítése szivárog	Cserélje ki a tömítést / igazítsa meg a fedelet
	Hulladék szorult a lehúzóidomba	Tisztítsa meg a lehúzószerszámot
	A vákuumcső eltömődött	Távolítsa el a hulladékot
Túl sok tisztítószer használ	Csökkentse az adagolást a vezérlőpanel mosószeroldat-csökkentés kapcsolójával	
<b>Gyenge súrolási teljesítmény</b>	Kopott kefe	Forgassa el, vagy cserélje ki a keféket
	Rossz típusú kefe	Forduljon a Nilfisk céghez
	Nem megfelelő tisztító vegyszer	Forduljon a Nilfisk céghez
	Túl gyorsan halad a géppel	Lassítson
	Nem használ elég tisztítószer	Növelje az adagolást a vezérlőpanel mosószeroldat-növelés kapcsolójával
	Helytelen mosószerszázalék	Ellenőrizze a koncentráció beállítását, ha az EcoFlex fel van szerelve.
<b>Gyenge söprési teljesítmény</b>	A söprő nincs beállítva	Állítsa be a seprőt
	Portartály megtelt	Ürítse ki a portartályt
	A seprő sörtéi kopottak vagy hajlottak	Cserélje ki vagy forgassa meg a seprőket
	A seprő házának szoknyája sérült vagy kopott	Cserélje ki a szoknyákat
	A seprő nem forog	<b>Lásd a javítási kézikönyvet</b>
<b>Nem megfelelő tisztítószer áramlás vagy nincs tisztítószer</b>	A tisztítószer tartály üres	Töltse fel a tisztítószer-tartályt
	A mosószeroldat vezetékei, szelepe vagy szűrője eltömődött.	Öblítse ki a vezetékeket, és tisztítsa ki a mosószeroldat szűrőjét
	Adagolás kikapcsolva	Kapcsolja be az adagolást a vezérlőpanel mosószeroldat kapcsolójával / ellenőrizze, hogy az elzárószelep nyitott helyzetben van-e
	Az adagoló szelep eldugult, vagy nem működik	Tisztítsa ki vagy cserélje a szelepet ( <b>lásd a szervizkönyvet</b> )

**ÁLTALÁNOS HIBAELHÁRÍTÁS A GÉPEN (FOLYTATÁS)**

Jelenség	Lehetséges ok	Javítási mód
<b>A gép nem üzemel</b>	Kioldott az 5 Amp-es (CB4) áramköri megszakító	Ellenőrizze a rendszert elektromos zárlat szempontjából, és állítsa vissza
	Vészleállító aktiválva	Forgassa a vészleállító gombot az óramutató járásával megegyező irányba a visszaállításhoz.
	Fő rendszervezérlő	Ellenőrizze a hibakódokat <b>(lásd a javítási kézikönyvet)</b>
<b>Nincs előre/hátra hajtás</b>	Be van kapcsolva a rögzítőfék	Engedje ki a rögzítőféket
	Vészleállító aktiválva	Forgassa a vészleállító gombot az óramutató járásával megegyező irányba a visszaállításhoz.
	Kioldottak az áramköri megszakítók	Állítsa vissza a kioldott áramköri megszakítókat
<b>A porszívó lekapcsol és kijelzőn a „FULL” felirat jelenik meg, holott a visszafolyótartály nincs tele.</b>	Eltömődött lehúzócső	Takarítsa ki a hulladékot
	Nagy mennyiségű vizet szívtak fel nagy sebességnél	Lassítson le, vagy kapcsolja ki az automata leállítás üzemmódot <b>(lásd a javítási kézikönyvet)</b>
<b>Nincs tisztítószer-adagolás (csak az EcoFlex modelleknél)</b>	Kiürült a mosószerkazetta.	Töltse meg a mosószerkazettát
	Eltömődött vagy megtört mosószervezeték.	Öblítse át a rendszert, és a csöveket kiegyenesítve szüntesse meg a csövek megtörését
	Mosószerkazetta száraz tömítő-kupakja nincs visszazárva	Zárja vissza újból a zárókupakot
	A mosószerszivattyú vezetéke megszakadt vagy fordítva van bekötve	Kösse be, vagy kösse át helyesen a huzalozást
<b>A fő és/vagy az oldalseprők nem működnek</b>	Hulladék csavarodott a seprő hajtására	Távolítsa el a hulladékot
	A portartály nincs teljesen leengedve	Engedje le teljesen a portartályt
	Kioldott az áramköri megszakító	Állítsa vissza a kioldott áramköri megszakítót
<b>A portartály nem emelkedik fel</b>	Kioldott az áramköri megszakító	Állítsa vissza a kioldott áramköri megszakítókat
	Portartály túlterhelve	Ellenőrizze a portartályt
<b>A portartály ürítő ajtó nem nyílik ki</b>	A portartály ürítő ajtaját eltorlaszolta a hulladék	Távolítsa el a hulladékot, és tisztítsa meg a széleket vagy a porteknőt
<b>A súrolórendszer nem működik</b>	A portartály nincs teljesen leengedve	Engedje le teljesen a portartályt